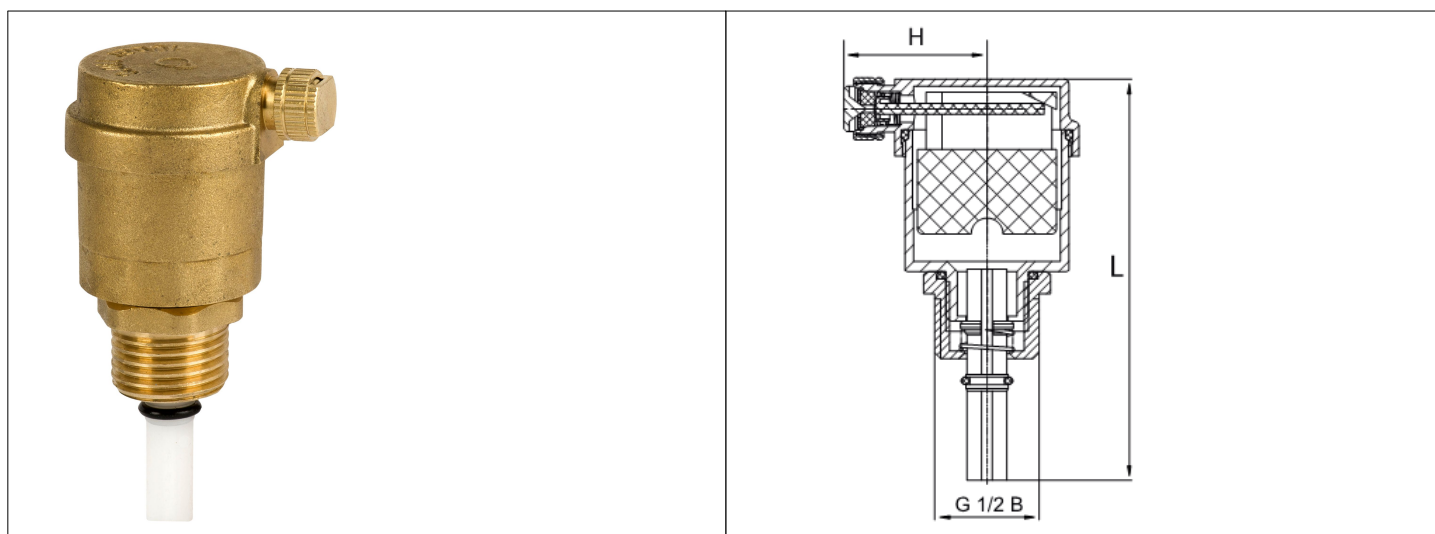


Karta Katalogowa

KOD:	ART.250
NAZWA:	ZAWÓR ODPOWIETRZAJĄCY CO AUTOMATYCZNY Z ZAWOREM ODCINAJĄCYM
INFORMACJE:	<p>- Przeznaczone do usuwania powietrza z zamkniętych instalacji grzewczych - Materiał korpusu - mosiądz</p> <p>Wysokiej jakości automatyczne zawory odpowietrzające z zaworem odcinającym przeznaczone do usuwania powietrza z zamkniętych instalacji grzewczych, wykonane z mosiądzu i wysokiej jakości tworzyw sztucznych. Dostępne zarówno w wersji bez powłoki ochronnej jak i po operacji chromowania. Zawory te charakteryzują się solidnym wykonaniem i trwałym oznaczeniem na korpusach, zgodnie z europejskimi normami.</p>



TOWARY:

KOD	EAN	KARTON	PUDEŁKO
ART.250-15.	5907547678103	100	1

PARAMETRY:

KOD	WYMIAR A	WYMIAR H	WYMIAR L			
ART.250-15.	G 1/2 B	30	81,5			

WŁAŚCIWOŚCI:	<p>Maksymalne ciśnienie pracy: 10 bar Maksymalna temperatura pracy: 110°C System 3 Znak: B</p>
---------------------	---

MATERIAŁY:	ELEMENT	MATERIAŁ
	KORPUS, NAKRĘTKA, ZAWÓR ZWROTNY	MOSIĄDZ
	SPRĘŻYNA	STAL NIERDZEWNA
	TRZPIEŃ	ABS

NORMY:	PN-M-75002:2016-10
---------------	--------------------

ATEST:	
---------------	--

DEKLARACJA:	KDWU Nr 19
TYP PRODUKTU:	250
GWARANCJA:	5 lat