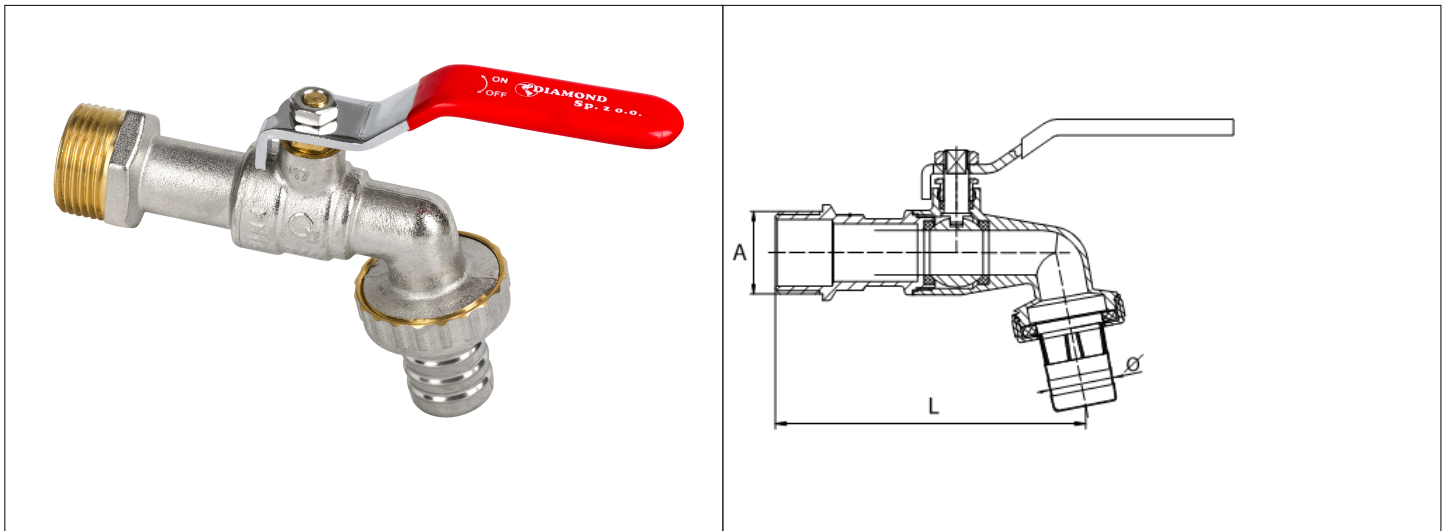


Karta Katalogowa

KOD:	ART.2500
NAZWA:	KUREK KULOWY - KRAN CZERPALNY Z DŁAWIKIEM
INFORMACJE:	<ul style="list-style-type: none"> - Do instalacji wodociągowej wewnątrz i na zewnątrz budynków - Materiały korpusu: mosiądz - Materiał uszczelnienia kuli: PTFE - Wyposażone w dławik, stalową rączkę w kolorze czerwonym i złączkę do podłączenia węża <p>Wysokiej jakości kurki kulowe czepalne TYP 2500 przeznaczone do instalacji wodociągowej w której są końcowym elementem służącym do dystrybucji wody wewnątrz lub na zewnątrz budynku. Wykonane z mosiądzu z uszczelnieniem kuli PTFE, wyposażone w dławik w wersji ze stalową rączką w kolorze czerwonym. Wszystkie kurki są piaskowane i po tej operacji niklowane. Kurki charakteryzują się solidnym wykonaniem i trwałym oznaczeniem na korpusach, zgodnie z europejskimi normami. Kurki przystosowane do wody pitnej. Do kurków w łatwy sposób podłączyć można wąż ogrodowy.</p>



TOWARY:

KOD	EAN	KARTON	PUDEŁKO
ART.2500-15.KRAN	5907547614705	135	15
ART.2500-20.KRAN	5907547614712	108	12
ART.2500-25.KRAN	5907547614699	54	6

PARAMETRY:

KOD	WYMIAR NOMINALNY	WYMIAR L	WYMIAR A			
ART.2500-15.KRAN	DN 15	83	R 1/2			
ART.2500-20.KRAN	DN 20	92	R 3/4			
ART.2500-25.KRAN	DN 25	105	R 1			

WŁAŚCIWOŚCI:	<p>Maksymalne ciśnienie pracy ≤ 10 bar Maksymalna temperatura pracy: Robocza 65°C, sporadyczna 90°C przez max. 1h Uszczelnienie kątowe ≥ 6° System 4 Znak: B</p>
---------------------	--

MATERIAŁY:	ELEMENT	MATERIAŁ
	KORPUS, TRZPIEŃ, CZOP, DŁAWIK	MOSIĄDZ
	KULA	MOSIĄDZ CHROMOWANY
	USZCZELNIENIE DŁAWIKA	PTFE
	USZCZELNIENIE KULI	PTFE
	RĄCZKA	STAL
	NAKRĘTKA RĄCZKI	STAL
	NAKRĘTKA MOCUJĄCA KOŃCÓWKĘ DO WĘŻA	MOSIĄDZ
	USZCZELNIENIE NAKRĘTKI NA WĘŻA	EPDM
	KOŃCÓWKA NA WĘŻA	STAL NIERDZEWNA
	FILTR NA ZANIECZYSZCZENIA	POLIETYLEN PE

NORMY:	PN-EN 13828:2005
---------------	------------------

ATEST:	B.BK.60110.1831.2022
---------------	----------------------

DEKLARACJA:	KDWU Nr 14
--------------------	------------

TYP PRODUKTU:	2500
----------------------	------

GWARANCJA:	5 lat
-------------------	-------