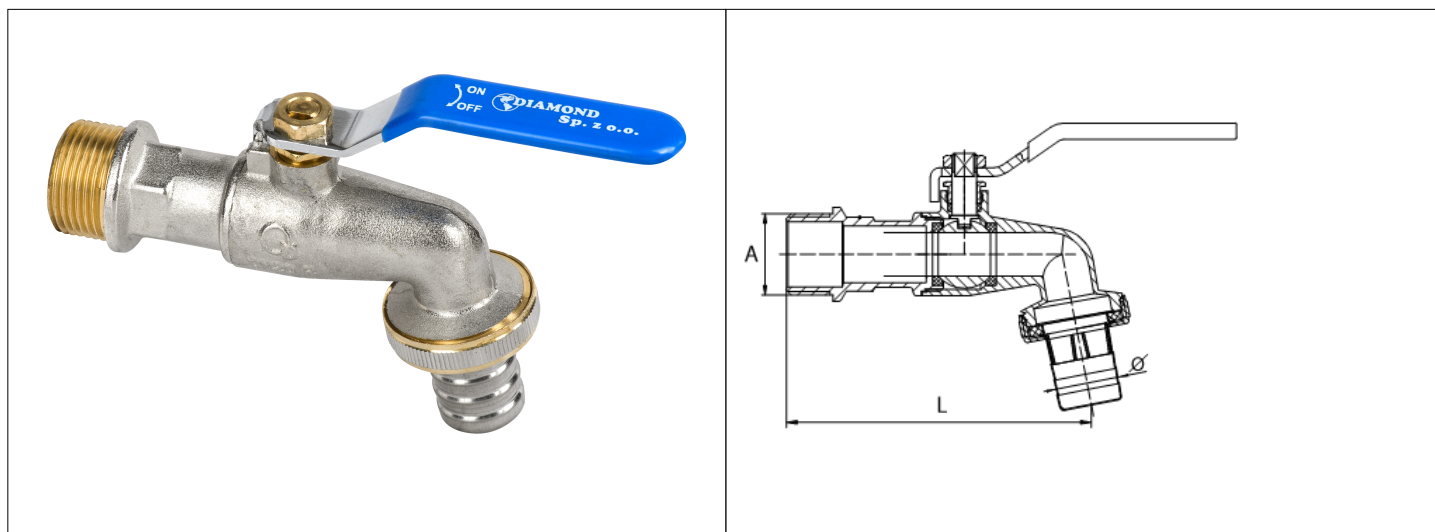


# Karta Katalogowa

<b>KOD:</b>	ART.2500 H
<b>NAZWA:</b>	KUREK KULOWY - KRAN CZERPALNY „HISZPAN”
<b>INFORMACJE:</b>	<ul style="list-style-type: none"> <li>- Do instalacji wodociągowej wewnątrz i na zewnątrz budynków</li> <li>- Materiały korpusu: mosiądz</li> <li>- Materiał uszczelnienia kuli: PTFE</li> <li>- Wyposażone w dławik, stalową rączkę w kolorze niebieskim i złączkę do podłączenia węża</li> </ul> <p>Wysokiej jakości kurki kulowe czepalne TYP 2500 przeznaczone do instalacji wodociągowej w której są końcowym elementem służącym do dystrybucji wody wewnątrz lub na zewnątrz budynku. Wykonane z mosiądzu z uszczelnieniem kuli PTFE, wyposażone w dławik w wersji ze stalową rączką w kolorze niebieskim. Wszystkie kurki są piaskowane i po tej operacji niklowane. Kurki charakteryzują się solidnym wykonaniem i trwałym oznaczeniem na korpusach, zgodnie z europejskimi normami. Kurki przystosowane do wody pitnej. Do kurków w łatwy sposób podłączyć można wąż ogrodowy.</p>



**TOWARY:**

KOD	EAN	KARTON	PUDEŁKO
ART.2500 H-15	5907547640629	90	15
ART.2500 H-20	5907547640636	48	8
ART.2500 H-25	5907547640643	24	4

**PARAMETRY:**

KOD	WYMIAR NOMINALNY	WYMIAR L	WYMIAR A			
ART.2500 H-15	DN 15	90,5	G 1/2 B			
ART.2500 H-20	DN 20	96,5	G 3/4 B			
ART.2500 H-25	DN 25	110	G 1 B			

<b>WŁAŚCIWOŚCI:</b>	<p>Maksymalne ciśnienie pracy ≤ 10 bar  Maksymalna temperatura pracy: Robocza 65°C, sporadyczna 90°C przez max. 1h  Uszczelnienie kątowe ≥ 6°  System 4  Znak: B</p>
---------------------	--

<b>MATERIAŁY:</b>	<b>ELEMENT</b>	<b>MATERIAŁ</b>
	KORPUS, CZOP, TRZPIEŃ, DŁAWIK	MOSIĄDZ
	KULA	MOSIĄDZ CHROMOWANY
	USZCZELNIENIE KULI, USZCZELNIENIE DŁAWIKA	PTFE
	UCHWYT RĄCZKA, NAKRĘTKA	STAL
	NAKRĘTKA MOCUJĄCA KOŃCÓWKĘ NA WĘŻA	MOSIĄDZ
	USZCZELNIENIE NAKRĘTKI NA WĘŻA	EPDM
	KOŃCÓWKA NA WĘŻA	STAL NIERDZEWNA
	FILTR NA ZANIECZYSZCZENIA	POLIETYLEN PE
<b>NORMY:</b>	PN-EN 13828:2005	
<b>ATEST:</b>	B.BK.60110.1831.2022	
<b>DEKLARACJA:</b>	KDWU Nr 14	
<b>TYP PRODUKTU:</b>	2500 H	
<b>GWARANCJA:</b>	5 lat	