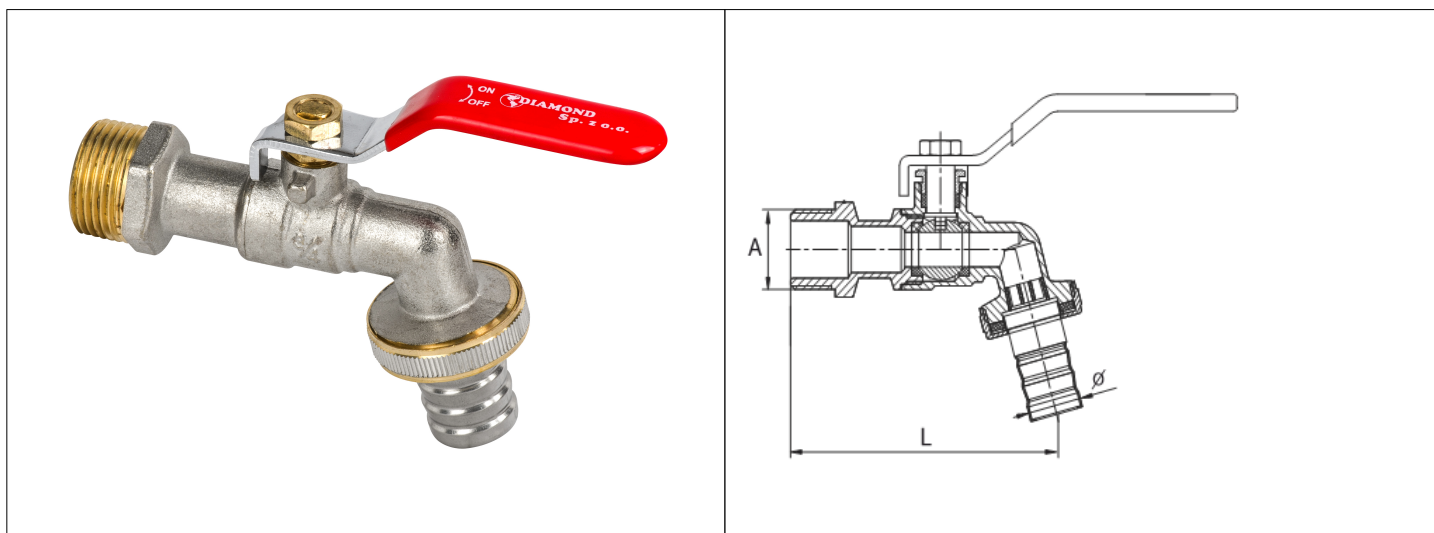


# Karta Katalogowa

<b>KOD:</b>	ART.2501
<b>NAZWA:</b>	KUREK KULOWY - KRAN CZERPALNY MINI Z DŁAWIKIEM
<b>INFORMACJE:</b>	<ul style="list-style-type: none"> <li>- Do instalacji wodociągowej wewnątrz i na zewnątrz budynków</li> <li>- Materiały korpusu: mosiądz</li> <li>- Materiał uszczelnienia kuli: PTFE</li> <li>- Końcówka do podłączenia węża ogrodowego</li> <li>- Wyposażone w dławik, stalową rączkę w kolorze czerwonym</li> </ul> <p>Wysokiej jakości kurki kulowe czerpalne TYP 2501 przeznaczone do instalacji wodociągowej w której są końcowym elementem służącym do dystrybucji wody wewnątrz lub na zewnątrz budynku. Wykonane z mosiądzu z uszczelnieniem kuli PTFE, wyposażone w dławik w wersji ze stalową rączką w kolorze czerwonym. Wszystkie kurki są piaskowane i po tej operacji niklowane. Kurki charakteryzują się solidnym wykonaniem i trwałym oznaczeniem na korpusach, zgodnie z europejskimi normami. Kurki przystosowane do wody pitnej. Do kurków w łatwy sposób podłączyć można wąż ogrodowy.</p>



**TOWARY:**

KOD	EAN	KARTON	PUDEŁKO
ART.2501-D-15	5907547640711	108	18
ART.2501-D-20	5907547640728	60	10

**PARAMETRY:**

KOD	WYMIAR NOMINALNY	WYMIAR L	WYMIAR A			
ART.2501-D-15	DN 15	73	R 1/2			
ART.2501-D-20	DN 20	90	R 3/4			

<b>WŁAŚCIWOŚCI:</b>	<p>Maksymalne ciśnienie pracy <math>\leq 10</math> bar  Maksymalna temperatura pracy: Robocza <math>65^{\circ}\text{C}</math>, sporadyczna <math>90^{\circ}\text{C}</math> przez max. 1h  Uszczelnienie kątowe <math>\geq 6^{\circ}</math>  System 4  Znak: B</p>
---------------------	---

MATERIAŁY:	ELEMENT	MATERIAŁ
	KORPUS, TRZPIEŃ, CZOP	MOSIĄDZ
	KULA	MOSIĄDZ CHROMOWANY
	USZCZELNIENIE DŁAWIKA	PTFE
	USZCZELNIENIE KULI	PTFE
	RĄCZKA	STAL
	NAKRĘTKA RĄCZKI	STAL
	NAKRĘTKA MOCUJĄCA KOŃCÓWKĘ DO WĘŻA	MOSIĄDZ
	USZCZELNIENIE NAKRĘTKI NA WĘŻA	EPDM
	KOŃCÓWKA NA WĘŻA	STAL NIERDZEWNA
	FILTR NA ZANIECZYSZCZENIA	POLIETYLEN PE
NORMY:	PN-EN 13828:2005	
ATEST:	B.BK.60110.1831.2022	
DEKLARACJA:	KDWU Nr 14	
TYP PRODUKTU:	2501	
GWARANCJA:	5 lat	