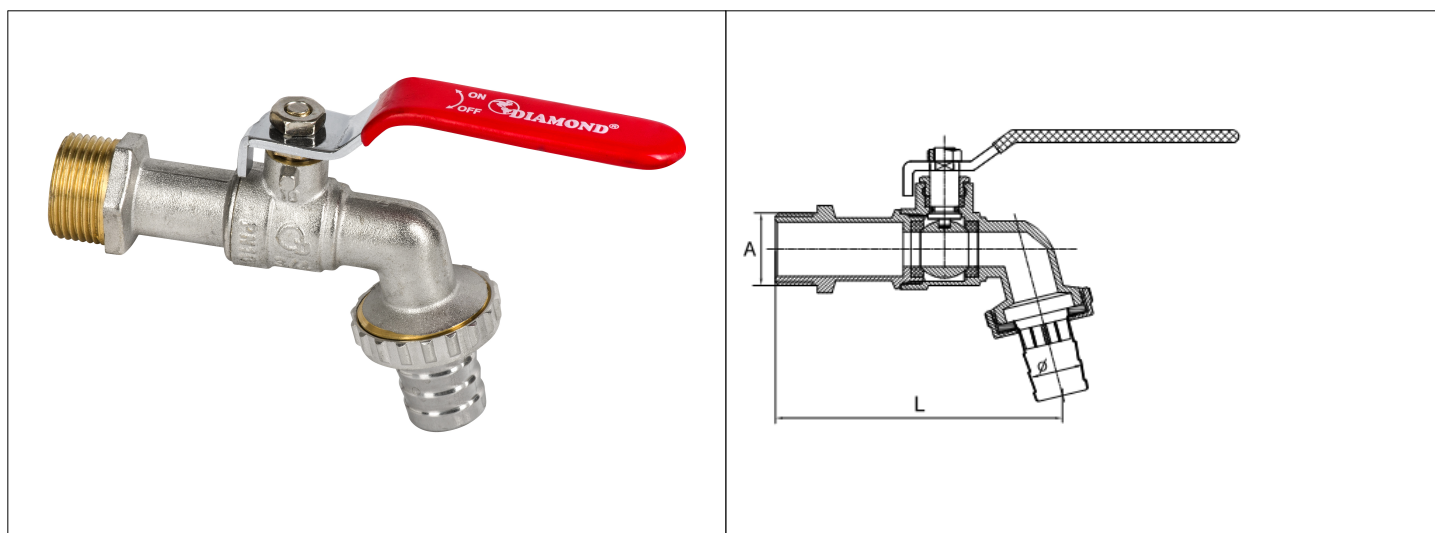


Karta Katalogowa

| | |
|--------------------|---|
| KOD: | ART.2502 |
| NAZWA: | KUREK KULOWY - KRAN CZERPALNY Z DŁAWIKIEM |
| INFORMACJE: | <ul style="list-style-type: none"> - Do instalacji wodociągowej wewnątrz i na zewnątrz budynków - Materiały korpusu: mosiądz - Materiał uszczelnienia kuli: PTFE - Wyposażone w dławik, stalową rączkę w kolorze czerwonym i złączkę do podłączenia węża <p>Wysokiej jakości kurki kulowe czerpalne TYP 2502 przeznaczone do instalacji wodociągowej w której są końcowym elementem służącym do dystrybucji wody wewnątrz lub na zewnątrz budynku. Wykonane z mosiądzu z uszczelnieniem kuli PTFE, wyposażone w dławik w wersji ze stalową rączką w kolorze czerwonym. Wszystkie kurki są piaskowane i po tej operacji niklowane. Kurki charakteryzują się solidnym wykonaniem i trwałym oznaczeniem na korpusach, zgodnie z europejskimi normami. Kurki przystosowane do wody pitnej. Do kurków w łatwy sposób podłączyć można wąż ogrodowy.</p> |



TOWARY:

| KOD | EAN | KARTON | PUDEŁKO |
|-------------------|---------------|--------|---------|
| ART.2502-15.KRAN. | 5907547614972 | 135 | 15 |
| ART.2502-20.KRAN. | 5907547614989 | 108 | 12 |

PARAMETRY:

| KOD | WYMIAR NOMINALNY | WYMIAR L | WYMIAR A | | | |
|-------------------|------------------|----------|----------|--|--|--|
| ART.2502-15.KRAN. | DN 15 | 92 | R 1/2 | | | |
| ART.2502-20.KRAN. | DN 20 | 108 | R 3/4 | | | |

| | |
|---------------------|---|
| WŁAŚCIWOŚCI: | <p>Maksymalne ciśnienie pracy ≤ 10 bar Maksymalna temperatura pracy: Robocza 65°C, sporadyczna 90°C przez max. 1h Uszczelnienie kątowe $\geq 6^\circ$ System 4 Znak: B</p> |
|---------------------|---|

| MATERIAŁY: | ELEMENT | MATERIAŁ |
|---------------|------------------------------------|--------------------|
| | KORPUS, TRZPIEŃ, CZOP | MOSIĄDZ |
| | KULA | MOSIĄDZ CHROMOWANY |
| | USZCZELNIENIE DŁAWIKA | PTFE |
| | USZCZELNIENIE KULI | PTFE |
| | RĄCZKA | STAL |
| | NAKRĘTKA RĄCZKI | STAL |
| | NAKRĘTKA MOCUJĄCA KOŃCÓWKĘ DO WĘŻA | MOSIĄDZ |
| | USZCZELNIENIE NAKRĘTKI NA WĘŻA | EPDM |
| | KOŃCÓWKA NA WĘŻA | STAL NIERDZEWNA |
| | FILTR NA ZANIECZYSZCZENIA | POLIETYLEN PE |
| NORMY: | PN-EN 13828:2005 | |
| ATEST: | B.BK.60110.1831.2022 | |
| DEKLARACJA: | KDWU Nr 14 | |
| TYP PRODUKTU: | 2502 | |
| GWARANCJA: | 5 lat | |