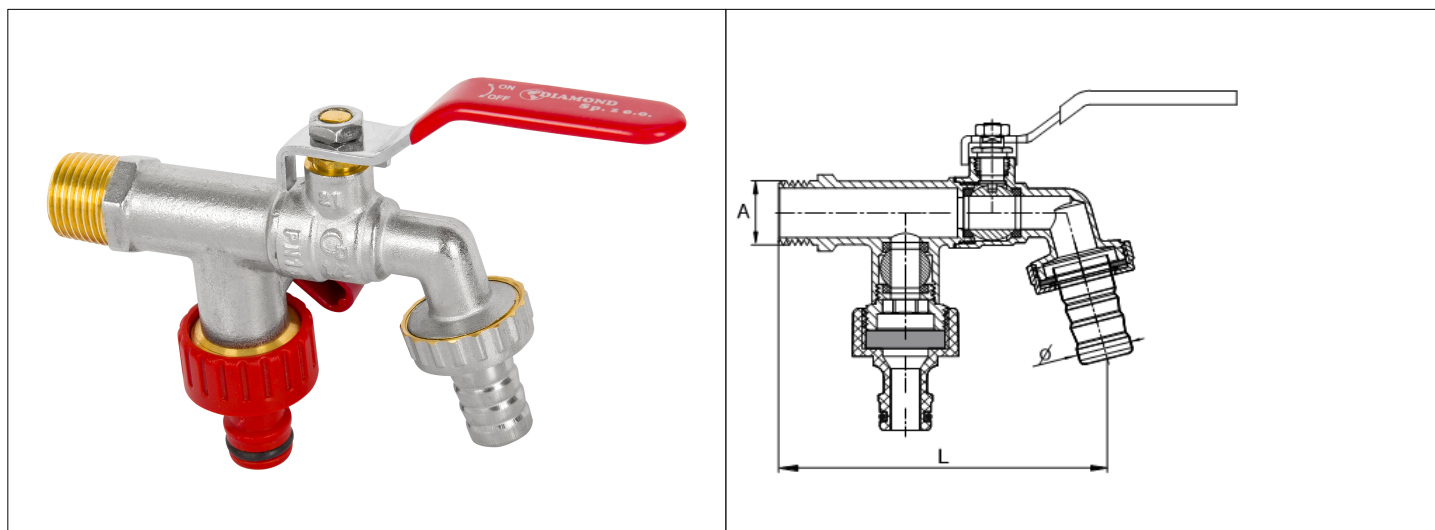


# Karta Katalogowa

<b>KOD:</b>	ART.2503
<b>NAZWA:</b>	KUREK KULOWY - PODWÓJNY KRAN CZERPALNY Z DŁAWIKIEM
<b>INFORMACJE:</b>	<ul style="list-style-type: none"> <li>- Do instalacji wodociągowej wewnątrz i na zewnątrz budynków</li> <li>- Wyposażony w dwa oddzielne wyjścia</li> <li>- Materiały korpusu: mosiądz</li> <li>- Materiał uszczelnienia kuli: PTFE</li> <li>- Wyposażone w dławik i stalową rączkę w kolorze czerwonym, złączkę do podłączenia węża</li> </ul> <p>Wysokiej jakości kurki kulowe czerpalne TYP 2503 przeznaczone do instalacji wodociągowej w której są końcowym elementem służącym do dystrybucji wody wewnątrz lub na zewnątrz budynku. Wykonane z mosiądzu z uszczelnieniem kuli PTFE, wyposażone w dławik w wersji ze stalową rączką w kolorze czerwonym. Wszystkie kurki są piaskowane i po tej operacji niklowane. Kurki charakteryzują się solidnym wykonaniem i trwałym oznaczeniem na korpusach, zgodnie z europejskimi normami. Kurki przystosowane do wody pitnej. Do kurków w łatwy sposób podłączyć można wąż ogrodowy i automatyczny system nawadniający ogród.</p>



**TOWARY:**

KOD	EAN	KARTON	PUDEŁKO
ART.2503-15.KRAN	5907547678950	63	7

**PARAMETRY:**

KOD	WYMIAR NOMINALNY	WYMIAR L	WYMIAR A			
ART.2503-15.KRAN	DN 15	102	R 1/2			

<b>WŁAŚCIWOŚCI:</b>	<p>Maksymalne ciśnienie pracy <math>\leq 10</math> bar  Maksymalna temperatura pracy: Robocza 65°C, sporadyczna 90°C przez max. 1h  Uszczelnienie kątowe <math>\geq 6^\circ</math>  System 4  Znak: B</p>
---------------------	---

MATERIAŁY:	ELEMENT	MATERIAŁ
	KORPUS, TRZPIEŃ, CZOP, DŁAWIK	MOSIĄDZ
	USZCZELNIENIE KULI, USZCZELNIENIE DŁAWIKA	PTFE
	KULA	MOSIĄDZ CHROMOWANY
	UCHWYT RĄCZKA, NAKRĘTKA	STAL
	NAKRĘTKA MOCUJĄCA KOŃCÓWKĘ WĘŻA	MOSIĄDZ
	KOŃCÓWKA NA WĘŻA	STAL NIERDZEWNA
	KOŃCÓWKA NA WĘŻA "SZYBKOZŁĄCZE"	ABS
	USZCZELNIENIE NAKRĘTKI NA WĘŻA	EPDM
NORMY:	PN-EN 13828:2005	
ATEST:	B.BK.60110.1831.2022	
DEKLARACJA:	KDWU Nr 14	
TYP PRODUKTU:	2503	
GWARANCJA:	5 lat	