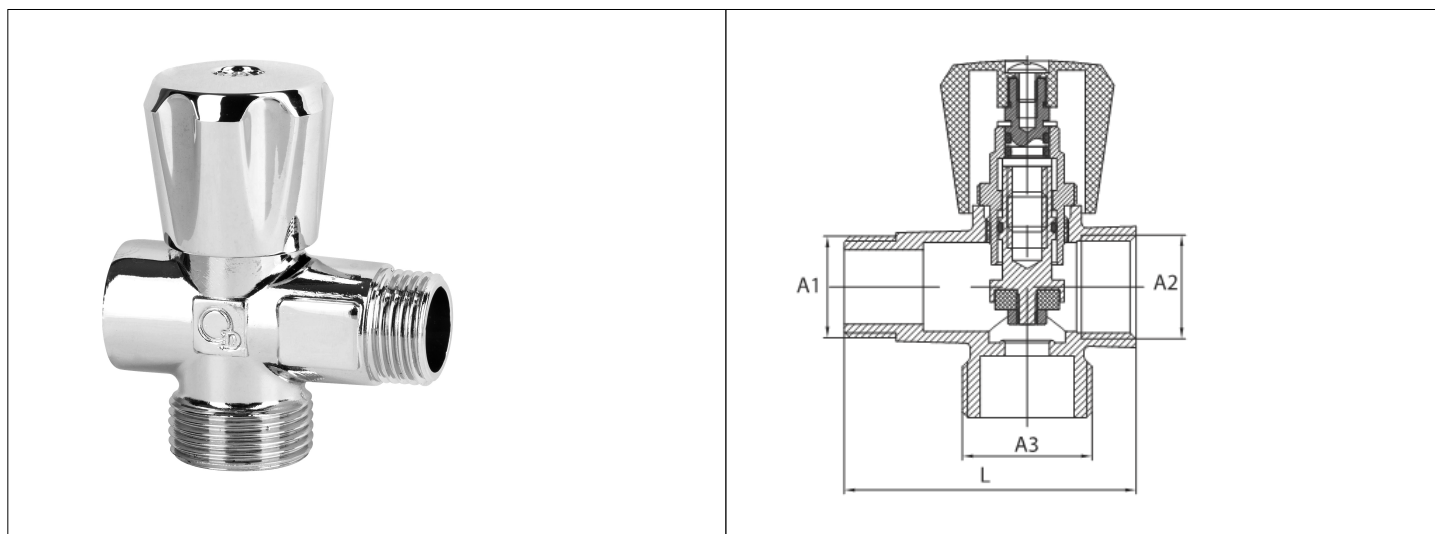


Karta Katalogowa

KOD:	ART.259
NAZWA:	ZAWÓR ZAPOROWY, KĄTOWY GRZYBKOWY 3-DROGOWY ROSYJSKI CHROM
INFORMACJE:	<p>- Do doprowadzania wody do urządzeń takich jak pralka, zmywarka itp. - Materiał korpusu: mosiądzu chromowany</p> <p>Wysokiej jakości zawory zaporowe 3 drogowe do instalacji wodociągowej jest elementem instalacji służącym do doprowadzania wody do urządzeń takich jak pralka, zmywarka itp. Wykonane z mosiądzu. Wszystkie zawory są chromowane. Zawory charakteryzują się solidnym wykonaniem i trwałym oznaczeniem na korpusach, zgodnie z europejskimi normami. Zawory przystosowane do wody pitnej.</p>



TOWARY:

KOD	EAN	KARTON	PUDEŁKO
ART.259.1/2X1/2X3/4	5907547621819	100	1

PARAMETRY:

KOD	PRZEPUSTOWOŚĆ	WYMIAR A1/A2/A3	WYMIAR L			
ART.259.1/2X1/2X3/4	≥ 0,2 l/s	G 1/2 B, G 1/2, G 3/4 B	59			

WŁAŚCIWOŚCI:	<p>Reakcja na ogień Klasa A1 Maksymalne ciśnienie pracy 10 bar Maksymalna temperatura pracy 90°C System 4 Znak: B</p>
---------------------	---

MATERIAŁY:	ELEMENT	MATERIAŁ
	KORPUS, GŁOWICA	MOSIĄDZ
	POKRETLÓ, ZAŚLEPKA	ABS
	ŚRUBKA	STAL
	USZCZELNIENIA	EPDM

NORMY:	PN-M-75002:2016-10
---------------	--------------------

ATEST:	B-BK-60210-1583/19
DEKLARACJA:	KDWU Nr 15
TYP PRODUKTU:	259
GWARANCJA:	5 lat