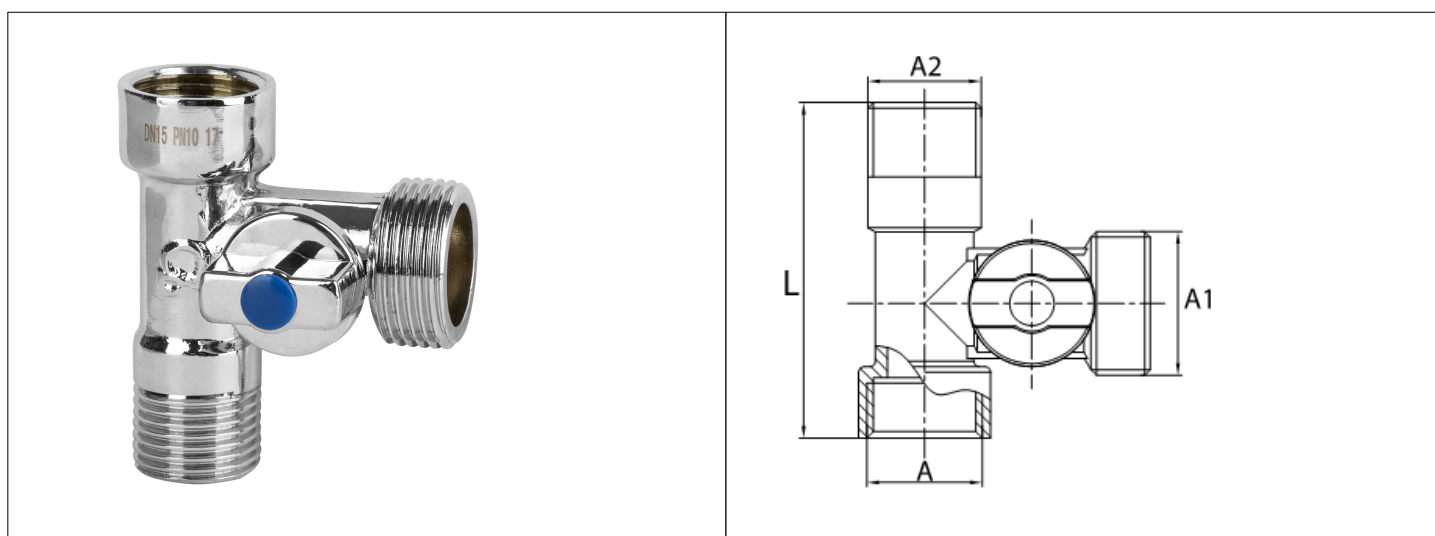


Karta Katalogowa

KOD:	ART.260
NAZWA:	KUREK KULOWY ROSYJSKI 3-DROGOWY CHROM
INFORMACJE:	<p>- Do doprowadzania wody do urządzeń takich jak pralka, zmywarka itp. - Materiał korpusu: mosiądz chromowany</p> <p>Wysokiej jakości zawory zaporowe 3 drogowe do instalacji wodociągowej jest elementem instalacji służącym do doprowadzania wody do urządzeń takich jak pralka, zmywarka itp. Wykonane z mosiądzu. Wszystkie zawory są chromowane. Zawory charakteryzują się solidnym wykonaniem i trwałym oznaczeniem na korpusach, zgodnie z europejskimi normami. Zawory przystosowane do wody pitnej.</p>



TOWARY:

KOD	EAN	KARTON	PUDEŁKO
ART.260.1/2X1/2X3/4	5907547621826	100	1

PARAMETRY:

KOD	WYMIAR A/A1/A2	WYMIAR L	WYMIAR NOMINALNY			
ART.260.1/2X1/2X3/4	G 1/2 x G 1/2 B x G 3/4 B	62	DN 10			

WŁAŚCIWOŚCI:	<p>Maksymalne ciśnienie pracy: 10 bar Maksymalna temperatura pracy: robocza: 65°C; sporadyczna przez maksimum 1h: 90°C Moment napędowy ≤ 5 Nm Uszczelnienie kątowe ≥ 6° System 4 Znak: B</p>
---------------------	---

MATERIAŁY:	ELEMENT	MATERIAŁ
	KORPUS, TRZPIEŃ	MOSIĄDZ
	KULA	MOSIĄDZ CHROMOWANY
	USZCZELNIENIE	EPDM
	POKRĘTŁO, ZAŚLEPKA	ABS
	PIERŚCIEŃ ZABEZPIECZAJĄCY	STAL
	ŚRUBKA	STAL
NORMY:	PN-EN 13828:2005	
ATEST:	B-BK-60210-1583/19	
DEKLARACJA:	KDWU Nr 3/A	
TYP PRODUKTU:	260	
GWARANCJA:	5 lat	