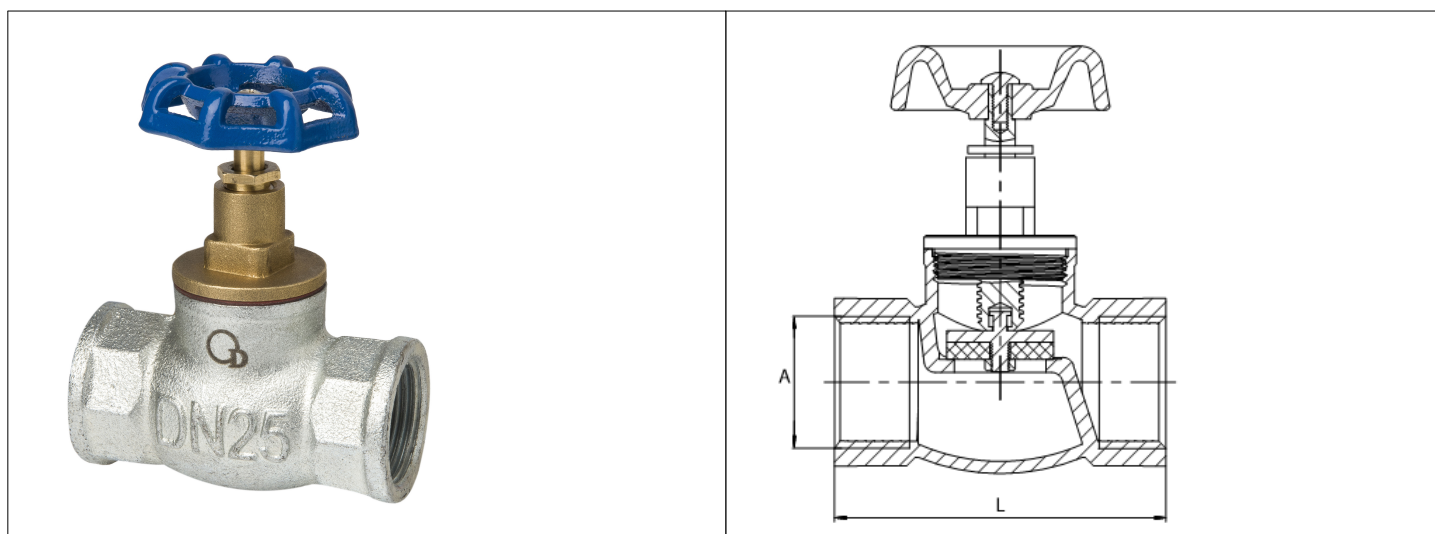


Karta Katalogowa

KOD:	ART.2600
NAZWA:	ZAWÓR ZAPOROWY ŻELIWNY OCYNKOWANY
INFORMACJE:	<ul style="list-style-type: none"> - Do instalacji wodociągowej wewnątrz budynków - Materiał korpusu: żeliwo - Materiał uszczelnienia: NBR, FIBRA - Wyposażone w dławik, głowicę z mosiądzu <p>Wysokiej jakości zawory zaporowe do instalacji wodociągowej, wykonane z żeliwa, wyposażone w dławik oraz głowicę wykonaną z mosiądzu, z uszczelnieniem z NBR. Zawory charakteryzują się solidnym wykonaniem i trwałym oznaczeniem na korpusach, zgodnie z europejskimi normami. Zawory przystosowane do wody pitnej.</p>



TOWARY:

KOD	EAN	KARTON	PUDEŁKO
ART.2600-15	5907547678967	72	12
ART.2600-20	5907547678974	48	8
ART.2600-25	5907547678981	36	6
ART.2600-32	5907547678998	18	3
ART.2600-40	5907547679001	18	0
ART.2600-50	5907547679018	8	0

PARAMETRY:

KOD	PRZEPUSTOWOŚĆ	WYMIAR A	WYMIAR L			
ART.2600-15	≥ 0,2 l/s	Rp 1/2	62			
ART.2600-20	≥ 0,4 l/s	Rp 3/4	72			
ART.2600-25	≥ 0,7 l/s	Rp 1	88			
ART.2600-32	≥ 1,2 l/s	Rp 1 1/4	102			
ART.2600-40	≥ 1,6 l/s	Rp 1 1/2	118			
ART.2600-50	≥ 2,7 l/s	Rp 2	142			

WŁAŚCIWOŚCI:	Reakcja na ogień Klasa A1 Ciśnienie nominalne ≤ 10 bar Temperatura $\leq 120^{\circ}\text{C}$ System 4 Znak: B
---------------------	---

MATERIAŁY:	ELEMENT	MATERIAŁ
	KORPUS	ŻELIWO SFEROIDALNE
	GŁOWICA	MOSIĄDZ
	USZCZELNIENIE	NBR, FIBRA
	POKRĘTŁO	ŻELIWO SFEROIDALNE

NORMY:	PN-M-75002:2016-10
---------------	--------------------

ATEST:	B.BK.60110.0811.2022
---------------	----------------------

DEKLARACJA:	KDWU Nr 15/B
--------------------	--------------

TYP PRODUKTU:	2600
----------------------	------

GWARANCJA:	2 lata
-------------------	--------