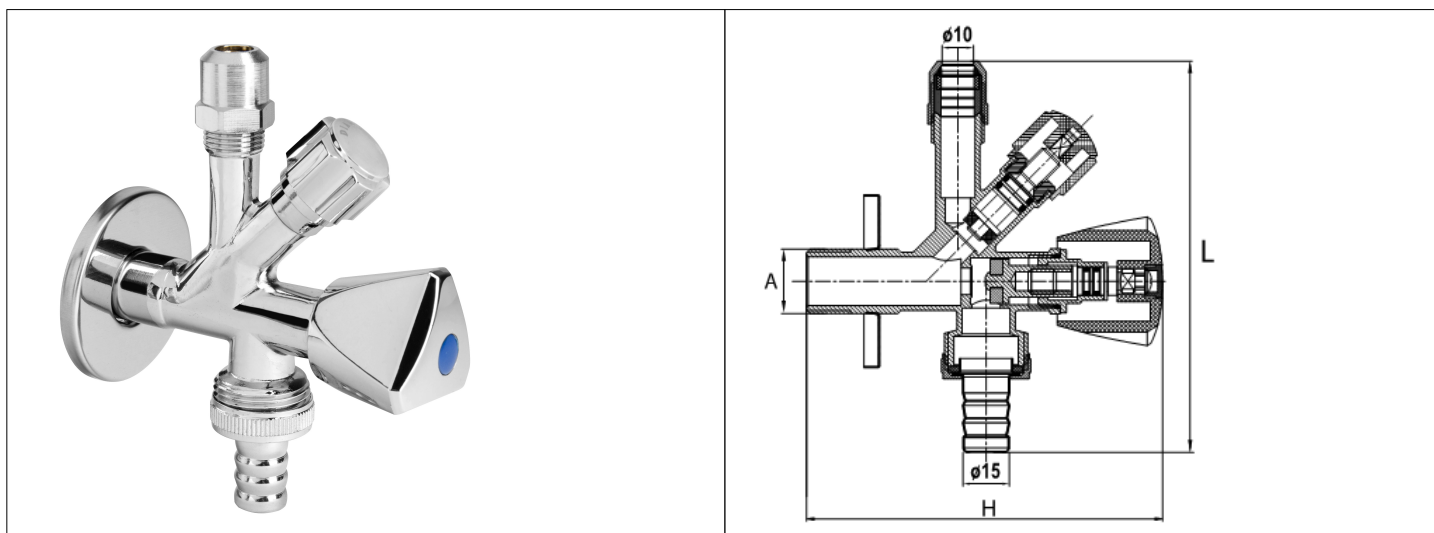


Karta Katalogowa

KOD:	ART.268
NAZWA:	ZAWÓR ZAPOROWY, KĄTOWY, KOMBINOWANY GRZYBKOWY CHROM
INFORMACJE:	<ul style="list-style-type: none"> - Element instalacji służący do przyłączy kombinowanych takich jak bateria kuchenna stojąca + pralka lub zmywarka - Materiał korpusu: mosiądzu chromowany - Wyposażony w końcówkę do węża, rozetę <p>Wysokiej jakości zawory zaporowe kombinowane do instalacji wodociągowej jest elementem instalacji służącym do przyłączy kombinowanych takich jak bateria kuchenna stojąca + pralka lub zmywarka. Wykonane z mosiądzu, wyposażone w końcówkę do węża oraz rozetę. Wszystkie zawory są chromowane. Zawory charakteryzują się solidnym wykonaniem i trwałym oznaczeniem na korpusach, zgodnie z europejskimi normami. Zawory przystosowane do wody pitnej.</p>



TOWARY:

KOD	EAN	KARTON	PUDEŁKO
ART.268.1/2X3/4X3/8>10	5907547664021	50	1

PARAMETRY:

KOD	WYMIAR A	WYMIAR L	WYMIAR H		
ART.268.1/2X3/4X3/8>10	G 1/2 B	125	115		

WŁAŚCIWOŚCI:	<p>Reakcja na ogień Klasa A1 Maksymalne ciśnienie pracy 10 bar Maksymalna temperatura pracy 90°C Przepustowość ≥ 0,2 l/s System 4 Znak: B</p>
---------------------	--

MATERIAŁY:	ELEMENT	MATERIAŁ
	KORPUS, GŁOWICA, NAKRĘTKA, ZAŚLEPKA	MOSIĄDZ CHROMOWANY
	USCZELNIENIA	EPDM, SILIKON
	POKRĘTŁO, ZAŚLEPKA	ABS
	KOŃCÓWKA NA WĘŻA, ROZETA, ŚRUBKA	STAL NIERDZEWNA
NORMY:	PN-M-75002:2016-10	
ATEST:	B-BK-60210-1583/19	
DEKLARACJA:	KDWU Nr 15	
TYP PRODUKTU:	268	
GWARANCJA:	5 lat	