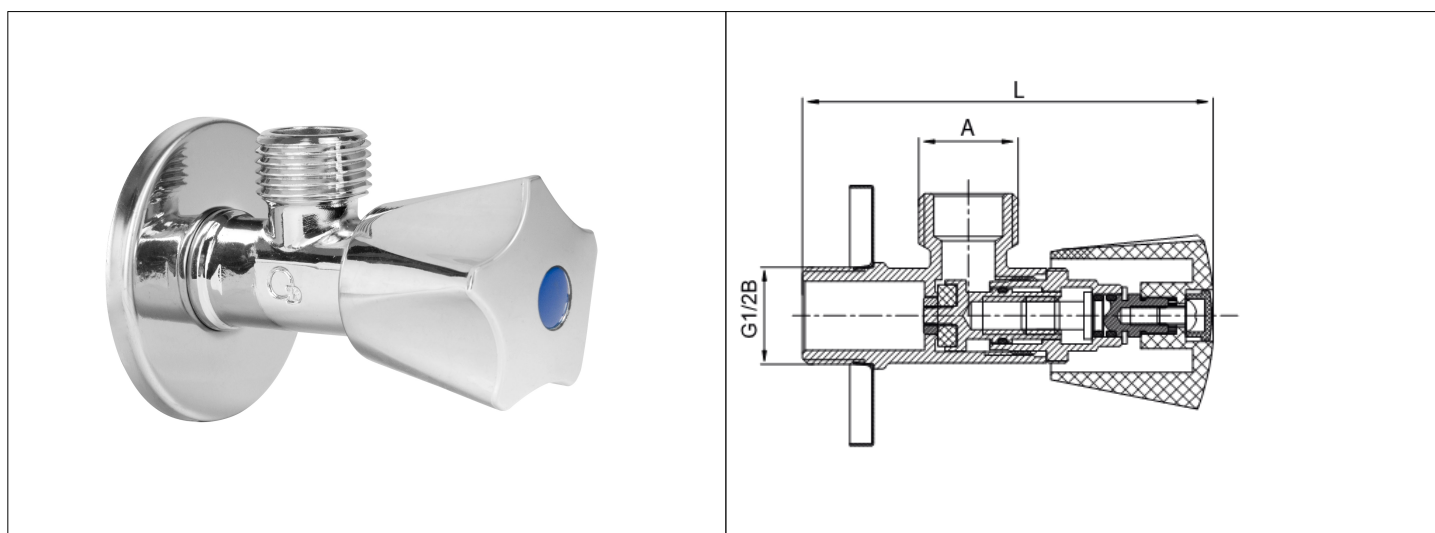


# Karta Katalogowa

<b>KOD:</b>	ART.270
<b>NAZWA:</b>	ZAWÓR ZAPOROWY, KĄTOWY GRZYBKOWY CHROM
<b>INFORMACJE:</b>	<ul style="list-style-type: none"> <li>- Do instalacji wodociągowej wewnątrz budynków</li> <li>- Do podłączania baterii zlewozmywakowych i kuchennych, pralek, zmywarek</li> <li>- Materiał korpusu: mosiądz</li> <li>- Wyposażone w pokrętko i rozetę</li> </ul> <p>Wysokiej jakości zawory zaporowe do instalacji wodociągowej są elementem instalacji służącym do przyłączania baterii zlewozmywakowej, kuchennej oraz takich urządzeń jak pralka lub zmywarka. Wykonane z mosiądzu, wyposażone w rozetę. Wszystkie zawory są chromowane. Zawory charakteryzują się solidnym wykonaniem i trwałym oznaczeniem na korpusach, zgodnie z europejskimi normami. Zawory przystosowane do wody pitnej.</p>



## TOWARY:

KOD	EAN	KARTON	PUDEŁKO
ART.270-1/2X1/2.CH	5907547621475	100	1
ART.270-1/2X3/4.CH	5907547621482	100	1

## PARAMETRY:

KOD	PRZEPUSTOWOŚĆ	WYMIAR A	WYMIAR L			
ART.270-1/2X1/2.CH	≥ 0,2 l/s	G 1/2 B	85			
ART.270-1/2X3/4.CH	≥ 0,2 l/s	G 3/4 B	85			

## WŁAŚCIWOŚCI:

Reakcja na ogień Klasa A1  
Maksymalne ciśnienie pracy 10 bar  
Maksymalna temperatura pracy 90°C  
System 4  
Znak: B

MATERIAŁY:	ELEMENT	MATERIAŁ
	KORPUS, GŁOWICA	MOSIĄDZ
	ROZETA	STAL NIERDZEWNA
	POKRĘTŁO, ZAŚLEPKA	ABS
	ŚRUBKA	STAL
NORMY:	PN-M-75002:2016-10	
ATEST:	B.BK.60110.1831.2022	
DEKLARACJA:	KDWU Nr 15	
TYP PRODUKTU:	270	
GWARANCJA:	5 lat	