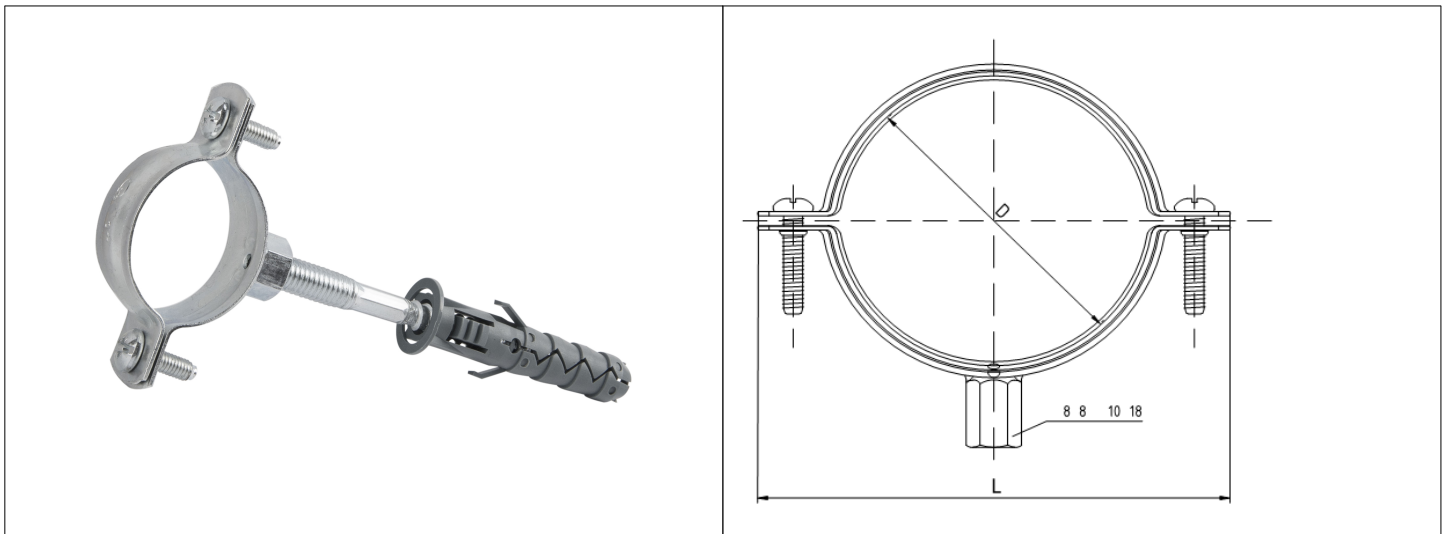


Karta Katalogowa

KOD:	ART.30
NAZWA:	OBEJMA STALOWA POJEDYŃCZA DIAMOND
INFORMACJE:	<p>- Przeznaczona do montażu instalacji sanitarnych do struktury budynku</p> <p>- Wersja pojedyncza bez wkładki</p> <p>System obejm stalowych do montażu instalacji sanitarnych do struktury budynku za pomocą łączników rozporowych metalowo tworzywowych w wersji do pojedynczych i podwójnych instalacji oraz z wkładką EPDM lub bez niej.</p>



TOWARY:

KOD	EAN	KARTON	WOREK
ART.30-3/8.	5907547675928	250	10
ART.30-1/2.	5907547675935	230	10
ART.30-3/4.	5907547675942	200	10
ART.30-1.	5907547675959	200	10
ART.30-1.1/4.	5907547675966	150	10
ART.30-1.1/2.	5907547675973	130	10
ART.30-2.	5907547675980	80	10
ART.30-2.1/2.	5907547675997	70	10
ART.30-3.	5907547676000	60	10
ART.30-4.	5907547676017	70	10

PARAMETRY:

KOD	WYMIAR D	WYMIAR L				
ART.30-3/8.	14-18 mm	51 mm				
ART.30-1/2.	21-26 mm	58 mm				
ART.30-3/4.	25-30 mm	62 mm				
ART.30-1.	31-36 mm	68 mm				
ART.30-1.1/4.	36-43 mm	77 mm				

PARAMETRY:

KOD	WYMIAR D	WYMIAR L				
ART.30-1.1/2.	46-61 mm	95 mm				
ART.30-2.	57-71 mm	104 mm				
ART.30-2.1/2.	72-80 mm	120 mm				
ART.30-3.	84-93 mm	134 mm				
ART.30-4.	102-116 mm	154 mm				

WŁAŚCIWOŚCI: Grubość powłoki cynkowej $\geq 5 \mu\text{m}$
System 3
Znak: B

MATERIAŁY:	ELEMENT	MATERIAŁ
	OBEJMA	STAL
NORMY:	ITB-KOT-2018/0405 wydanie 2 z 2023 r	
ATEST:		
DEKLARACJA:	KDWU Nr 36	
TYP PRODUKTU:	ART.30	
GWARANCJA:	2 lata	