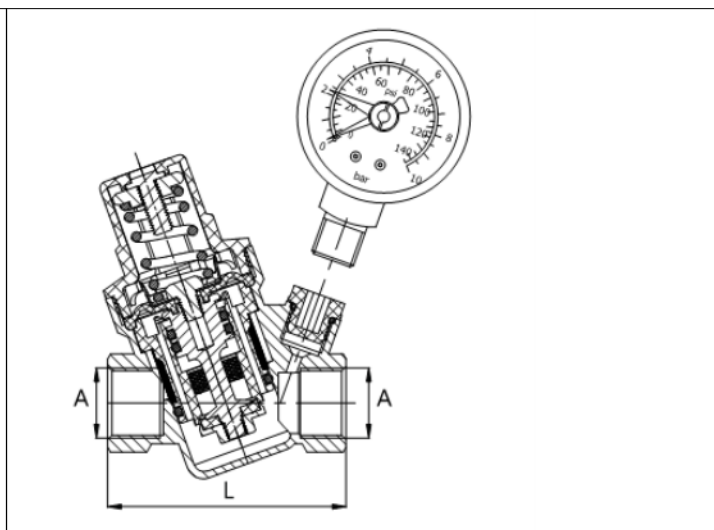


Karta Katalogowa

KOD:	ART.301
NAZWA:	ZAWÓR REDUKCYJNY CIŚNIENIA WODY, WLOT/WYLOT GW. Z CIŚNIENIOMIERZEM TYP:418
INFORMACJE:	<ul style="list-style-type: none"> - Do instalacji wodociągowej wewnątrz budynków - Pozwalają na redukcję oraz ustabilizowanie ciśnienia wody - W komplecie ciśnieniomierz TYP:418 10-B-50-G1/4B-2,5 - 0/10 bar - Materiał korpusu: mosiądz <p>Wysokiej jakości zawory redukcyjne ciśnienia wody w komplecie z ciśnieniomierzem TYP:301, przeznaczone są do instalacji wodociągowej. Pozwalają na redukcję oraz ustabilizowanie ciśnienia wody. Ciśnienie z sieci wodociągowej bardzo często jest zbyt wysokie oraz pojawiają się tzw. skoki ciśnienia wody co może powodować nieprawidłową pracę instalacji wewnątrz budynku a nawet jej uszkodzenie. Zawory redukcyjne ciśnienia wody służą do zabezpieczania niedużych instalacji, gdzie ciśnienie sieciowe jest zbyt wysokie dla instalacji lub urządzeń lub podlega okresowym wahaniom. Mogą również służyć jako zabezpieczenie zasobników C.W.U. Reduktory wykonane z mosiądzu, są przystosowane do wody pitnej.</p>



TOWARY:

KOD	EAN	KARTON	PUDEŁKO
ART.301-15	5907547685798	50	1
ART.301-20	5907547685804	50	1
ART.301-25	5907547686054	50	1

PARAMETRY:

KOD	GWINTY PRZYŁĄCZA CIŚN.	WYMIAR L [MM]	WYMIAR A			
ART.301-15	G 1/4 B promieniowe	70,5	Rp 1/2			
ART.301-20	G 1/4 B promieniowe	75,5	Rp 3/4			
ART.301-25	G 1/4 B promieniowe	84	Rp 1			

WŁAŚCIWOŚCI:	Reakcja na ogień Klasa A1 Ciśnienie wlotowe ≤ 16 bar Temperatura robocza ≤ 30°C Klasa dokładności ciśnieniomierza 2,5 Temperatura otoczenia od - 20°C do 60°C Zakres ciśnienia od 0 do 10 bar System 4 Znak: B	
MATERIAŁY:	ELEMENT	MATERIAŁ
	PRZYŁĄCZE CIŚNIENIOMIERZA	MOSIĄDZ
	OBUDOWA CIŚNIENIOMIERZA	ABS
	TARCZA, WSKAZÓWKA CIŚNIENIOMIERZA	STOP ALUMINIUM
	MECHANIZM CIŚNIENIOMIERZA	MOSIĄDZ, STAL
	SZYBA CIŚNIENIOMIERZA	POLISTYREN
	RURKA BOURDONA CIŚNIENIOMIERZA	MIEDŹ
	KORPUS ZAWORU	MOSIĄDZ
	SPRĘŻYNA ZAWORU	STAL SPRĘŻYNOWA
	USZCZELNIANIA ZAWORU	EPDM
	POKRYWA, WTYCZKA ZAWORU	POLIAMID
	KARTRIDŹ	POM
NORMY:	PN-EN 1567:2004	
ATEST:	BK/W/1026/01/2019; B-BK-60210-1583/19	
DEKLARACJA:	27/A	
TYP PRODUKTU:	301	
GWARANCJA:	3 lata	