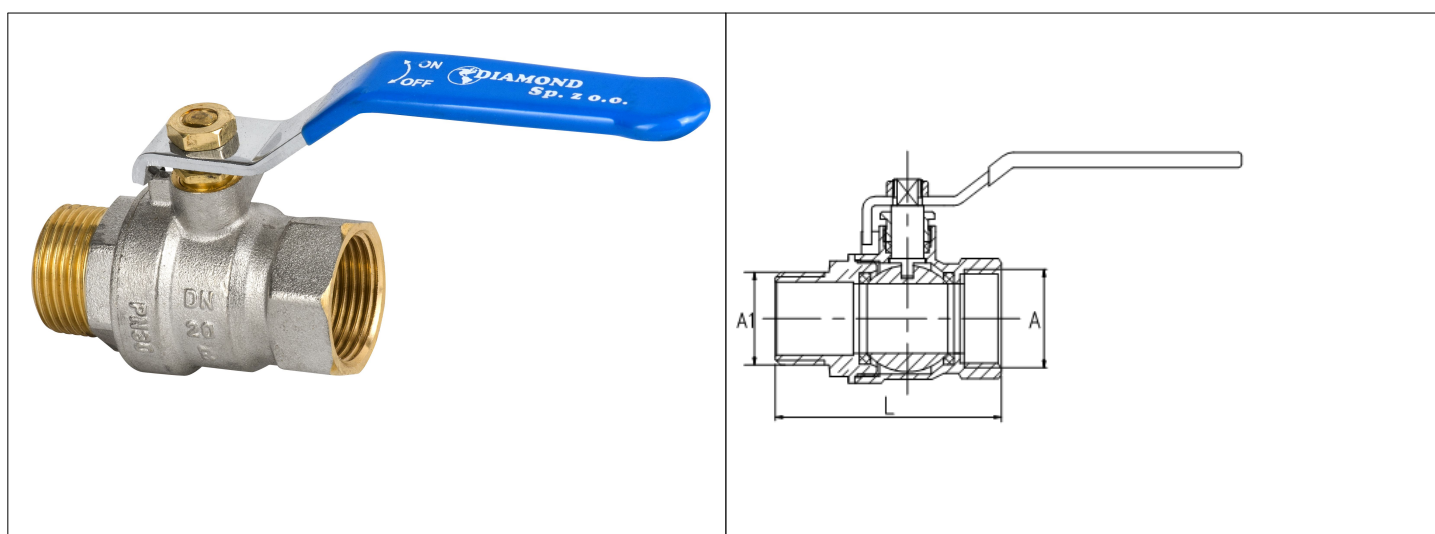


Karta Katalogowa

KOD:	ART.3061
NAZWA:	KUREK KULOWY „HISZPAN” Z DŁAWIKIEM WZ
INFORMACJE:	<ul style="list-style-type: none"> - Do instalacji wodociągowej i centralnego ogrzewania w budynkach - Materiały korpusu: miedź - Materiał uszczelnienia kuli: PTFE - Wyposażone w dławik i stalową rączkę w kolorze niebieskim <p>Wysokiej jakości kurki kulowe TYP 3060 „Hiszpan” do instalacji wodociągowej i centralnego ogrzewania w budynkach, wykonane z miedzi z uszczelnieniem kuli PTFE, wyposażone w dławik w wersji ze stalową rączką lub aluminiowym motylkiem w kolorze niebieskim. Wszystkie kurki są piaskowane i po tej operacji nikiowane. Kurki charakteryzują się solidnym wykonaniem i trwałym oznaczeniem na korpusach, zgodnie z europejskimi normami. Kurki przystosowane do wody pitnej.</p>



TOWARY:

KOD	EAN	KARTON	PUDEŁKO
ART.3061-15.WZ	5907547640483	138	23
ART.3061-20.WZ	5907547640490	90	10
ART.3061-25.WZ	5907547640506	60	10

PARAMETRY:

KOD	MINIMALNA ŚREDNICA OTWORU KULI	WYMIAR L	WYMIAR A/A1		
ART.3061-15.WZ	≥ 10	55	G 1/2, G 1/2 B		
ART.3061-20.WZ	≥ 15	64,5	G 3/4, G 3/4 B		
ART.3061-25.WZ	≥ 20	73,5	G 1, G 1 B		

WŁAŚCIWOŚCI:	<p>Reakcja na ogień Klasa A1 Klasa ciśnieniowa ≤ 30 bar Klasa temperaturowa ≤ 120°C Medium: woda; woda/glikol (50/50%) System 3 System 4 Znak: B</p>
---------------------	--

MATERIAŁY:	ELEMENT	MATERIAŁ
	KORPUS, CZOP, TRZPIEŃ, DŁAWIK	MOSIĄDZ
	KULA	MOSIĄDZ CHROMOWANY
	UCHWYT RĄCZKA, NAKRĘTKA	STAL
	USZCZELNIENIE KULI I DŁAWIKA	PTFE
NORMY:	INSTYTUT TECHNIKI BUDOWLANEJ ITB-KOT-2020/1412 wydanie 1, 2020 r	
ATEST:	B.BK.60110.1831.2022	
DEKLARACJA:	KDWU Nr 7	
TYP PRODUKTU:	3061	
GWARANCJA:	5 lat	