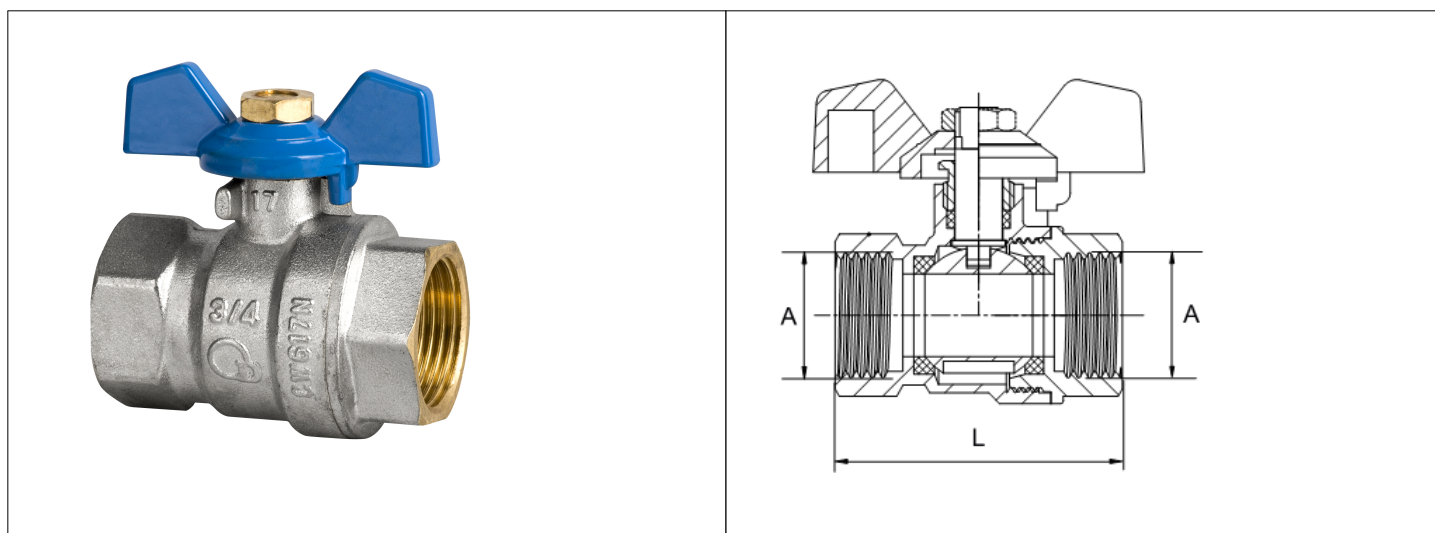


# Karta Katalogowa

<b>KOD:</b>	ART.3070
<b>NAZWA:</b>	KUREK KULOWY "HISZPAN" Z DŁAWIKIEM Z MOTYŁKIEM
<b>INFORMACJE:</b>	<ul style="list-style-type: none"> <li>- Do instalacji wodociągowej i centralnego ogrzewania w budynkach</li> <li>- Materiały korpusu: mosiądz</li> <li>- Materiał uszczelnienia kuli: PTFE</li> <li>- Wyposażone w dławik i aluminiowy motylek w kolorze niebieskim</li> </ul> <p>Wysokiej jakości kurki kulowe TYP 3060 „Hiszpan” do instalacji wodociągowej i centralnego ogrzewania w budynkach, wykonane z mosiądzu z uszczelnieniem kuli PTFE, wyposażone w dławik w wersji ze stalową rączką lub aluminiowym motyłem w kolorze niebieskim. Wszystkie kurki są piaskowane i po tej operacji nikiowane. Kurki charakteryzują się solidnym wykonaniem i trwałym oznaczeniem na korpusach, zgodnie z europejskimi normami. Kurki przystosowane do wody pitnej.</p>



**TOWARY:**

KOD	EAN	KARTON	PUDEŁKO
ART.3070-15.MOT	5907547640452	192	16
ART.3070-20.MOT	5907547640469	120	10
ART.3070-25.MOT	5907547640476	81	9

**PARAMETRY:**

KOD	MINIMALNA ŚREDNICA OTWORU KULI	WYMIAR L	WYMIAR A			
ART.3070-15.MOT	≥ 10	48,5	G 1/2			
ART.3070-20.MOT	≥ 15	57	G 3/4			
ART.3070-25.MOT	≥ 20	65	G 1			

<b>WŁAŚCIWOŚCI:</b>	Reakcja na ogień Klasa A1 Klasa ciśnieniowa $\leq 30$ bar Klasa temperaturowa $\leq 120^{\circ}\text{C}$ Medium: woda; woda/glikol (50/50%) System 3 System 4 Znak: B	
<b>MATERIAŁY:</b>	<b>ELEMENT</b>	<b>MATERIAŁ</b>
	KORPUS, CZOP, TRZPIEŃ, DŁAWIK	MOSIĄDZ
	KULA	MOSIĄDZ CHROMOWANY
	UCHWYT MOTYLEK	ALUMINIUM
	USZCZELNIENIE KULI, USZCZELNIENIE DŁAWIKA	PTFE
	NAKRĘTKA	STAL
<b>NORMY:</b>	INSTYTUT TECHNIKI BUDOWLANEJ ITB-KOT-2020/1412 wydanie 1, 2020 r	
<b>ATEST:</b>	B.BK.60110.1831.2022	
<b>DEKLARACJA:</b>	KDWU Nr 7	
<b>TYP PRODUKTU:</b>	3070	
<b>GWARANCJA:</b>	5 lat	