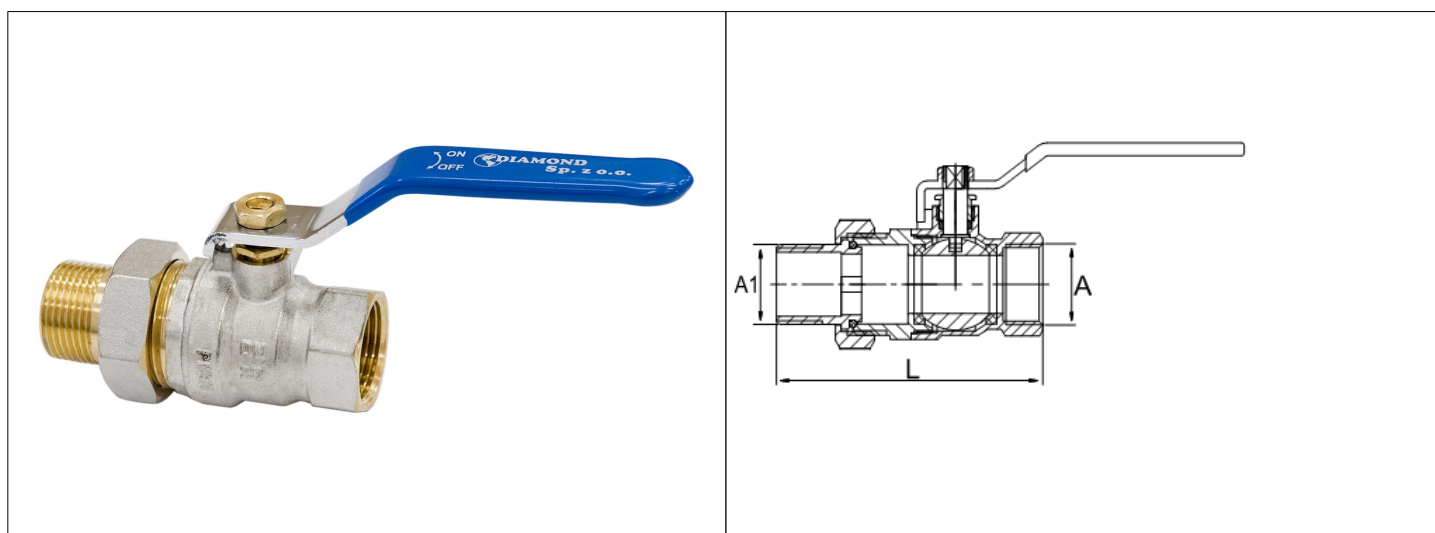


Karta Katalogowa

KOD:	ART.3130-R
NAZWA:	KUREK KULOWY "HISZPAN" ZE ŚRUBUNKIEM Z RĄCZKĄ Z DŁAWIKIEM
INFORMACJE:	<ul style="list-style-type: none"> - Do instalacji wodociągowej i centralnego ogrzewania w budynkach - Materiały korpusu: mosiądz - Materiał uszczelnienia kuli: PTFE - Wyposażone w śrubunek, dławik i stalową rączkę w kolorze niebieskim <p>Wysokiej jakości kurki kulowe TYP 3130-R „Hiszpan” przeznaczone są do instalacji wodociągowej i centralnego ogrzewania w budynkach. Czynnikiem roboczym jest woda, lub roztwór wody z glikolem (50/50%). Wykonane z mosiądzu z uszczelnieniem kuli PTFE, wyposażone w dławik i stalową rączkę w kolorze niebieskim. Wszystkie kurki są piaskowane i po tej operacji niklowane. Kurki charakteryzują się solidnym wykonaniem i trwałym oznaczeniem na korpusach, zgodnie z europejskimi normami. Kurki przystosowane do wody pitnej.</p>



TOWARY:

KOD	EAN	KARTON	PUDEŁKO
ART.3130-15.R	5907547683442	96	8
ART.3130-20.R	5907547683459	72	6
ART.3130-25.R	5907547683466	36	4
ART.3130-32.R	5907547683480	18	2

PARAMETRY:

KOD	MINIMALNA ŚREDNICA OTWORU KULI	WYMIAR L	WYMIAR A/A1			
ART.3130-15.R	≥ 10	78	G 1/2, G 1/2 B			
ART.3130-20.R	≥ 15	87	G 3/4, G 3/4 B			
ART.3130-25.R	≥ 20	103,5	G 1, G 1 B			
ART.3130-32.R	≥ 20	118,5	G 1.1/4, G 1.1/4 B			

WŁAŚCIWOŚCI:	Reakcja na ogień Klasa A1 Klasa ciśnieniowa ≤ 30 bar Klasa temperaturowa ≤ 120°C Medium: woda; woda/glikol (50/50%) System 3 System 4 Znak: B
---------------------	---

MATERIAŁY:	ELEMENT	MATERIAŁ
	KORPUS, CZOP, TRZPIEŃ, DŁAWIK, NAKRĘTKA ŚRUBUNKU, ŁĄCZNIK	MOSIĄDZ
	KULA	MOSIĄDZ CHROMOWANY
	UCHWYT	STALOWA RĄCZKA
	USZCZELNIENIE KULI I DŁAWIKA	PTFE
	NAKRĘTKA	STAL
	O-RING	EPDM

NORMY:	INSTYTUT TECHNIKI BUDOWLANEJ ITB-KOT-2020/1412 wydanie 1, 2020 r
---------------	--

ATEST:	B.BK.60110.1831.2022
---------------	----------------------

DEKLARACJA:	KDWU Nr 5/A
--------------------	-------------

TYP PRODUKTU:	3131
----------------------	------

GWARANCJA:	5 lat
-------------------	-------