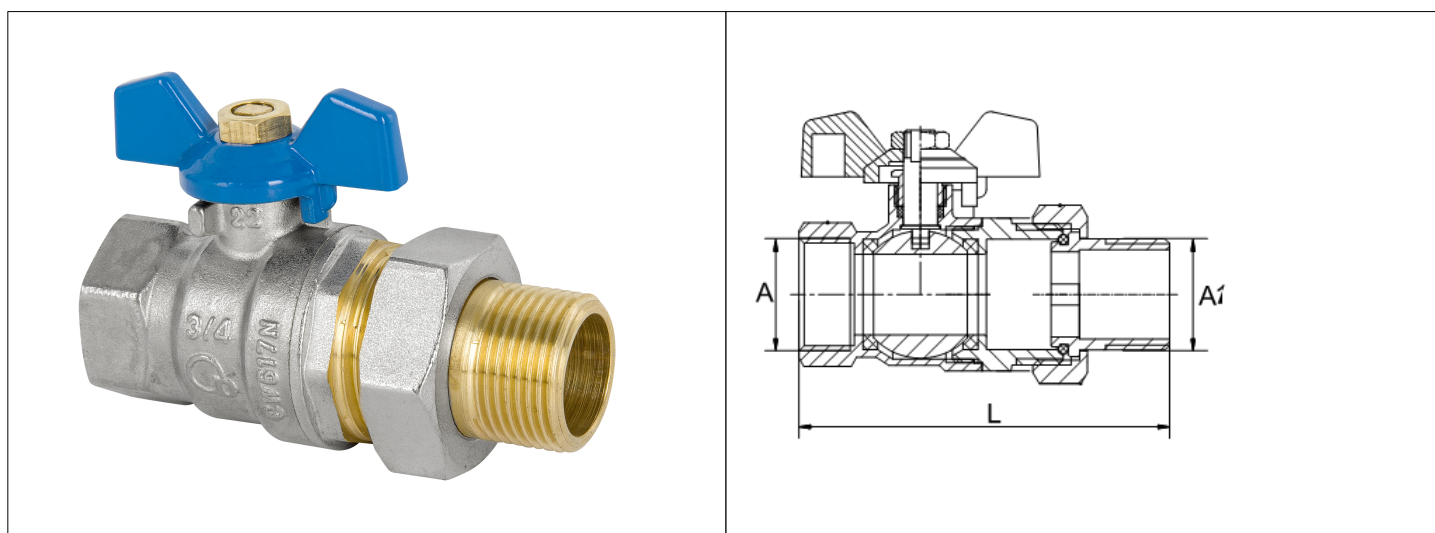


# Karta Katalogowa

<b>KOD:</b>	ART.3131
<b>NAZWA:</b>	KUREK KULOWY "HISZPAN" ZE ŚRUBUNKIEM Z DŁAWIKIEM
<b>INFORMACJE:</b>	<ul style="list-style-type: none"> <li>- Do instalacji wodociągowej i centralnego ogrzewania w budynkach</li> <li>- Materiały korpusu: mosiądz</li> <li>- Materiał uszczelnienia kuli: PTFE</li> <li>- Wyposażone w śrubunek dławik i aluminiowy motylek w kolorze niebieskim</li> </ul> <p>Wysokiej jakości kurki kulowe TYP 3131 „Hiszpan” występuje w wersji prostej do instalacji wodociągowej i centralnego ogrzewania w budynkach, wykonane z mosiądzu z uszczelnieniem kuli PTFE, wyposażone w dławik w wersji z aluminiowym motylkiem i śrubunkiem w kolorze niebieskim. Wszystkie kurki są piaskowane i po tej operacji nikiowane. Kurki charakteryzują się solidnym wykonaniem i trwałym oznaczeniem na korpusach, zgodnie z europejskimi normami. Kurki przystosowane do wody pitnej.</p>



**TOWARY:**

KOD	EAN	KARTON	PUDEŁKO
ART.3131-15	5907547640544	120	10
ART.3131-20	5907547640551	84	7
ART.3131-25	5907547640568	45	5
ART.3131-32	5907547663932	32	4

**PARAMETRY:**

KOD	MINIMALNA ŚREDNICA OTWORU KULI	WYMIAR L	WYMIAR A/A1			
ART.3131-15	≥ 10 mm	78	G 1/2, G 1/2 B			
ART.3131-20	≥ 15 mm	87	G 3/4, G 3/4 B			
ART.3131-25	≥ 20 mm	103,5	G 1, G 1 B			
ART.3131-32	≥ 25 mm	118,5	G 1 1/4, G 1 1/4 B			

<b>WŁAŚCIWOŚCI:</b>	Klasa ciśnieniowa ≤ 30 bar Klasa temperaturowa ≤ 120°C Reakcja na ogień Klasa A1 Medium: woda; woda/glikol (50/50%) System 3 System 4 Znak: B
---------------------	---

<b>MATERIAŁY:</b>	<b>ELEMENT</b>	<b>MATERIAŁ</b>
	KORPUS, CZOP, TRZPIEŃ, DŁAWIK, NAKRĘTKA ŚRUBUNKU, ŁĄCZNIK	MOSIĄDZ
	KULA	MOSIĄDZ CHROMOWANY
	UCHWYT MOTYLEK	ALUMINIUM
	USZCZELNIENIE KULI I DŁAWIKA	PTFE
	NAKRĘTKA	STAL
	O-RING	EPDM

<b>NORMY:</b>	INSTYTUT TECHNIKI BUDOWLANEJ ITB-KOT-2020/1412 wydanie 1, 2020 r
---------------	--

<b>ATEST:</b>	B.BK.60110.1831.2022
---------------	----------------------

<b>DEKLARACJA:</b>	KDWU Nr 5/A
--------------------	-------------

<b>TYP PRODUKTU:</b>	3131
----------------------	------

<b>GWARANCJA:</b>	5 lat
-------------------	-------