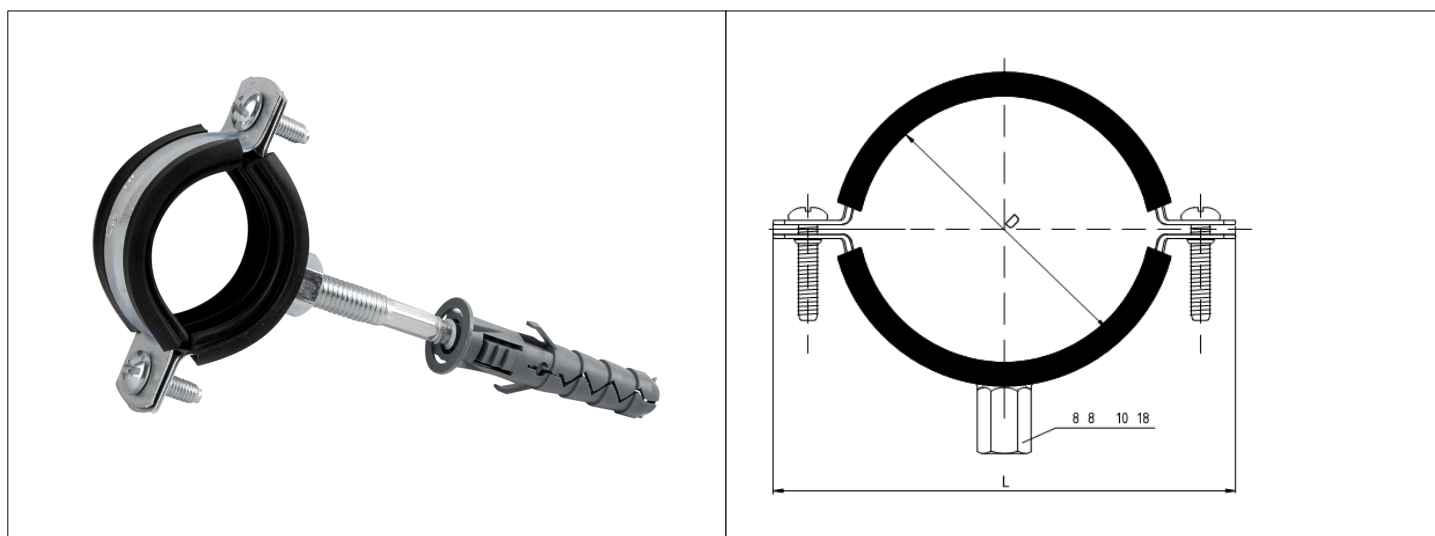


Karta Katalogowa

KOD:	ART.31G
NAZWA:	OBEJMA STALOWA POJEDYŃCZA DIAMOND Z WKŁADKĄ Z EPDM
INFORMACJE:	<p>- Przeznaczona do montażu instalacji sanitarnych do struktury budynku</p> <p>- Wersja pojedyncza z wkładką z EPDM</p> <p>System obejm stalowych do montażu instalacji sanitarnych do struktury budynku za pomocą łączników rozporowych metalowo tworzywowych w wersji do pojedynczych i podwójnych instalacji oraz z wkładką EPDM lub bez niej.</p>



TOWARY:

KOD	EAN	KARTON	WOREK
ART.31G-3/8.	5907547676024	230	10
ART.31G-1/2.	5907547676031	220	10
ART.31G-3/4.	5907547676048	200	10
ART.31G-1.	5907547676055	150	10
ART.31G-1.1/4.	5907547676062	130	10
ART.31G-1.1/2.	5907547676079	120	10
ART.31G-2.	5907547676086	100	10
ART.31G-2.1/2.	5907547676093	60	10
ART.31G-3.	5907547676109	50	10
ART.31G-4.	5907547676116	60	10

PARAMETRY:

KOD	WYMIAR D	WYMIAR L			
ART.31G-3/8.	14-18 mm	56 mm			
ART.31G-1/2.	20-25 mm	66 mm			
ART.31G-3/4.	23-30 mm	67 mm			
ART.31G-1.	31-37 mm	74 mm			
ART.31G-1.1/4.	37-45 mm	89 mm			

PARAMETRY:

KOD	WYMIAR D	WYMIAR L				
ART.31G-1.1/2.	45-59 mm	97 mm				
ART.31G-2.	57-71 mm	109 mm				
ART.31G-2.1/2.	72-82 mm	123 mm				
ART.31G-3.	82-94 mm	135 mm				
ART.31G-4.	101-116 mm	165 mm				

WŁAŚCIWOŚCI: Grubość powłoki cynkowej $\geq 5 \mu\text{m}$
System 3
Znak: B

MATERIAŁY:	ELEMENT	MATERIAŁ
	OBEJMA	STAL
	WKŁADKA	EPDM

NORMY: ITB-KOT-2018/0405 wydanie 2 z 2023 r

ATEST:

DEKLARACJA: KDWU Nr 36

TYP PRODUKTU: ART.31G

GWARANCJA: 2 lata