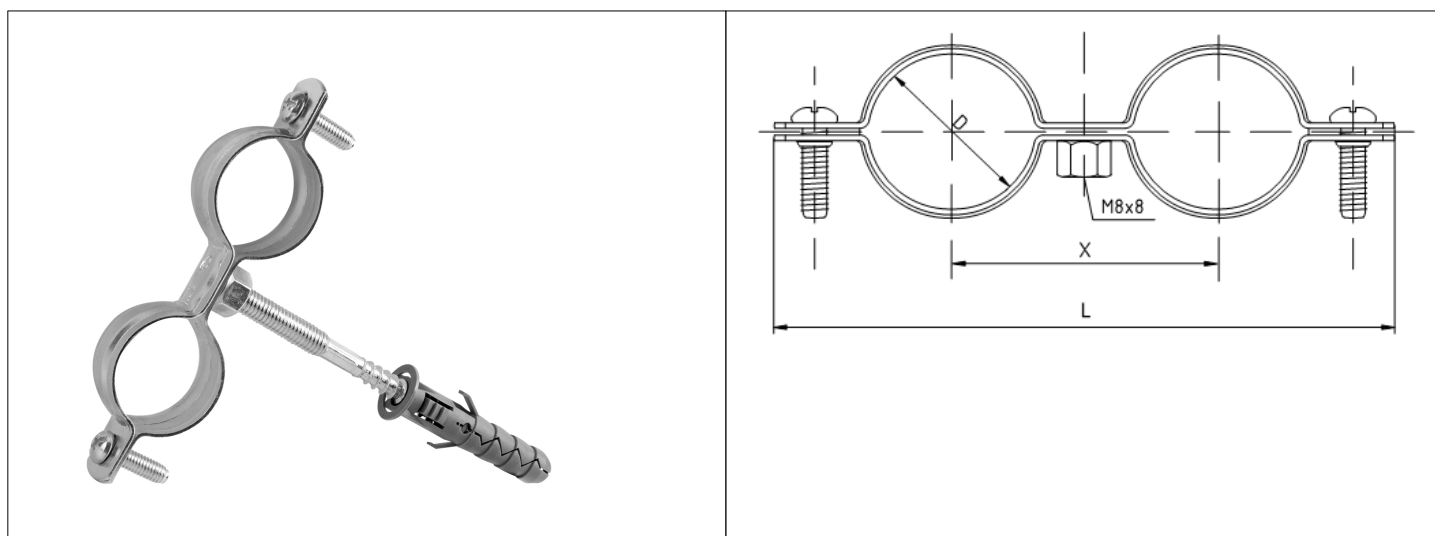


Karta Katalogowa

KOD:	ART.32
NAZWA:	OBEJMA STALOWA PODWÓJNA DIAMOND
INFORMACJE:	<p>- Przeznaczona do montażu instalacji sanitarnych do struktury budynku</p> <p>- Wersja podwójna bez wkładki</p> <p>System obejm stalowych do montażu instalacji sanitarnych do struktury budynku za pomocą łączników rozporowych metalowo tworzywowch w wersji do pojedynczych i podwójnych instalacji oraz z wkładką EPDM lub bez niej.</p>



TOWARY:

KOD	EAN	KARTON	WOREK
ART.32-3/8.	5907547676123	150	10
ART.32-1/2.	5907547676130	140	10
ART.32-3/4.	5907547676147	120	10
ART.32-1.	5907547676154	90	10

PARAMETRY:

KOD	WYMIAR D	WYMIAR X	WYMIAR L			
ART.32-3/8.	13-18 mm	47 mm	91 mm			
ART.32-1/2.	21-23,5 mm	50 mm	107 mm			
ART.32-3/4.	25-28 mm	57 mm	114 mm			
ART.32-1.	31-34 mm	67 mm	125 mm			

WŁAŚCIWOŚCI:	<p>Grubość powłoki cynkowej $\geq 5 \mu\text{m}$</p> <p>System 3</p> <p>Znak: B</p>
---------------------	--

MATERIAŁY:	ELEMENT	MATERIAŁ
	OBEJMA	STAL

NORMY:	ITB-KOT-2018/0405 wydanie 2 z 2023 r
---------------	--------------------------------------

ATEST:	
DEKLARACJA:	KDWU Nr 36
TYP PRODUKTU:	ART.32
GWARANCJA:	2 lata