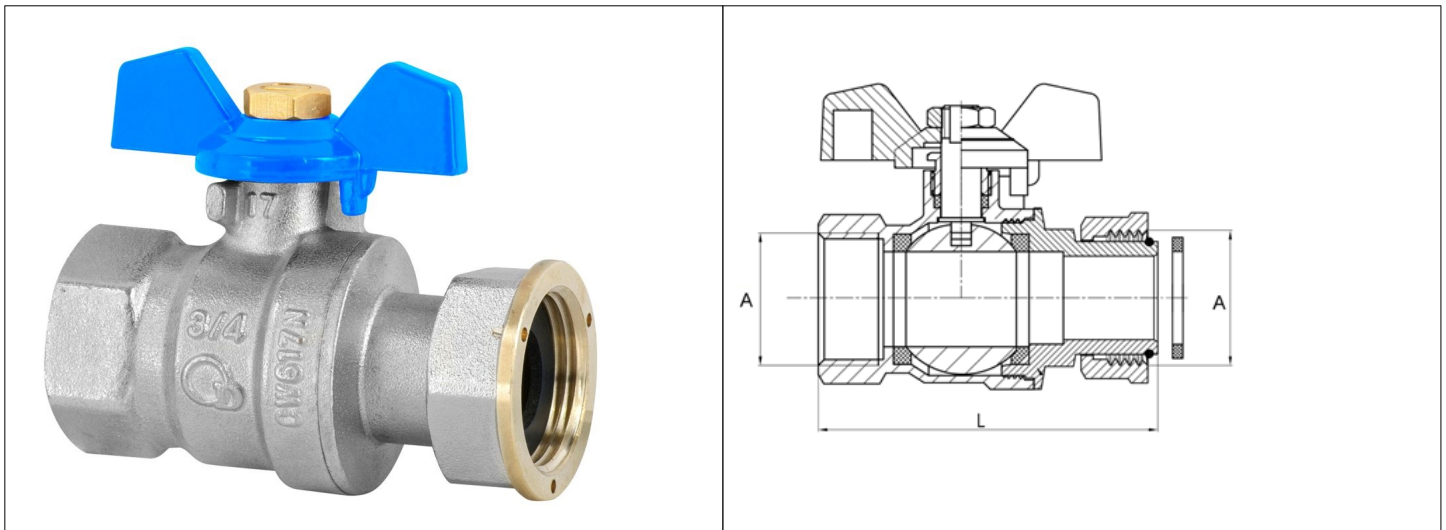


Karta Katalogowa

KOD:	ART.3333
NAZWA:	KUREK KULOWY „HISZPAN” Z PÓŁSRUBUNKIEM Z DŁAWIKIEM
INFORMACJE:	<ul style="list-style-type: none"> - Do instalacji wodociągowej i centralnego ogrzewania w budynkach - Materiały korpusu: mosiądz - Materiał uszczelnienia kuli: PTFE - Wyposażone w półsrubunek, dławik i aluminiowy motylek w kolorze niebieskim <p>Wysokiej jakości kurki kulowe TYP 3333 „Hiszpan” występują w wersji prostej do instalacji wodociągowej i centralnego ogrzewania w budynkach, wykonane z mosiądzu z uszczelnieniem kuli PTFE, wyposażone w dławik w wersji z półsrubunkiem i aluminiowym motylikiem w kolorze niebieskim. Wszystkie kurki są piaskowane i po tej operacji nikiowane. Kurki charakteryzują się solidnym wykonaniem i trwałym oznaczeniem na korpusach, zgodnie z europejskimi normami. Kurki przystosowane do wody pitnej.</p>



TOWARY:

KOD	EAN	KARTON	PUDEŁKO
ART.3333-15	5907547679438	135	15
ART.3333-20	5907547679445	99	11
ART.3333-25	5907547679452	63	7

PARAMETRY:

KOD	WYMIAR L	WYMIAR A	WYMIAR NOMINALNY			
ART.3333-15	63	G 1/2	DN 15R			
ART.3333-20	72	G 3/4	DN 20R			
ART.3333-25	84,5	G 1	DN 25R			

WŁAŚCIWOŚCI:	<p>Maksymalne ciśnienie pracy 10 bar Maksymalna temperatura pracy 120°C System 3 System 4 Znak: B</p>
---------------------	---

MATERIAŁY:	ELEMENT	MATERIAŁ
	KORPUS, CZOP, TRZPIEŃ, DŁAWIK, NAKRĘTKA,	MOSIĄDZ
	KULA	MOSIĄDZ CHROMOWANY
	UCHWYT MOTYLEK	ALUMINIUM
	USZCZELNIENIE KULI, USZCZELNIENIE DŁAWIKA	PTFE
	NAKRĘTKA MOCUJĄCA MOTYLEK	STAL
	PIERŚCIEŃ SPRĘŻYNUJĄCY	STAL NIERDZEWNA
	USZCZELKA	EPDM
NORMY:	PN-EN 13828:2005, PN-M-75002:2016-10	
ATEST:	B.BK.60110.1831.2022	
DEKLARACJA:	KDWU Nr 5/C	
TYP PRODUKTU:	3333	
GWARANCJA:	5 lat	