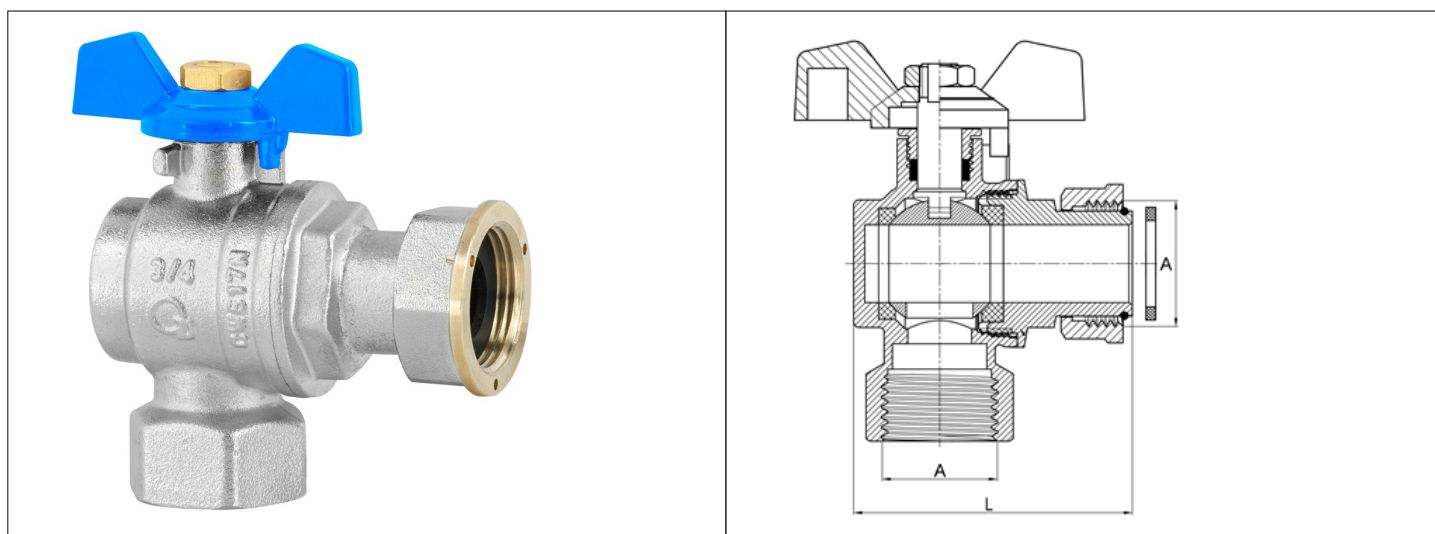


# Karta Katalogowa

<b>KOD:</b>	ART.3434
<b>NAZWA:</b>	KUREK KULOWY „HISZPAN” Z PÓŁSRUBUNKIEM Z DŁAWIKIEM
<b>INFORMACJE:</b>	<ul style="list-style-type: none"> <li>- Do instalacji centralnego ogrzewania w budynkach</li> <li>- Materiały korpusu: mosiądz</li> <li>- Materiał uszczelnienia kuli: PTFE</li> <li>- Wyposażone w półsrubunek, dławik i aluminiowy motylek w kolorze niebieskim</li> </ul> <p>Wysokiej jakości kurki kulowe TYP 3434 „Hiszpan” występują w wersji kątowej do instalacji centralnego ogrzewania w budynkach, wykonane z mosiądzu z uszczelnieniem kuli PTFE, wyposażone w dławik w wersji z półsrubunkiem i aluminiowym motylkiem w kolorze niebieskim. Wszystkie kurki są piaskowane i po tej operacji nikiowane. Kurki charakteryzują się solidnym wykonaniem i trwałym oznaczeniem na korpusach, zgodnie z europejskimi normami.</p>



## TOWARY:

KOD	EAN	KARTON	PUDEŁKO
ART.3434-15	5907547679469	117	13
ART.3434-20	5907547679476	81	9
ART.3434-25	5907547679483	54	6

## PARAMETRY:

KOD	WYMIAR NOMINALNY	WYMIAR A	WYMIAR L			
ART.3434-15	DN 15R	G 1/2	57			
ART.3434-20	DN 20R	G 3/4	66			
ART.3434-25	DN 25R	G 1	77			

## WŁAŚCIWOŚCI:

Maksymalne ciśnienie pracy  $\leq 10$  bar  
 Maksymalna temperatura pracy  $120^{\circ}\text{C}$   
 Uszczelnienie kątowe  $\geq 6^{\circ}$   
 System 3  
 System 4  
 Znak: B

MATERIAŁY:	ELEMENT	MATERIAŁ
	KORPUS, CZOP, TRZPIEŃ, DŁAWIK, NAKRĘTKA	MOSIĄDZ
	KULA	MOSIĄDZ CHROMOWANY
	UCHWYT MOTYLEK	ALUMINIUM
	USZCZELNIENIE KULI, USZCZELNIENIE DŁAWIKA	PTFE
	NAKRĘTKA MOCUJĄCA MOTYLEK	STAL
	PIERŚCIEŃ SPRĘŻYNUJĄCY	STAL NIERDZEWNA
	USZCZELKA	EPDM
NORMY:	PN-EN 13828:2005; PN-M-75002:2016-10	
ATEST:	B.BK.60110.1831.2022	
DEKLARACJA:	KDWU Nr 5/C	
TYP PRODUKTU:	3434	
GWARANCJA:	5 lat	