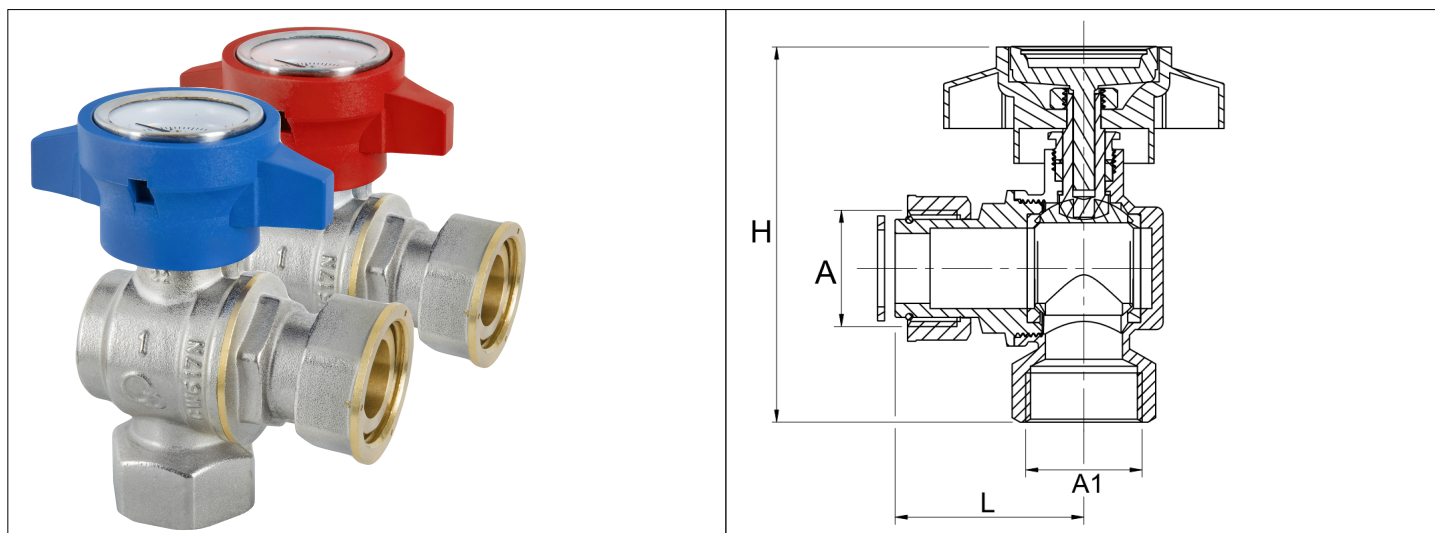


Karta Katalogowa

KOD:	ART.3434T
NAZWA:	KUREK KULOWY "HISZPAN" Z PÓŁSRUBUNKIEM I TERMOMETREM
INFORMACJE:	<ul style="list-style-type: none"> - Do instalacji wodociągowej i centralnego ogrzewania w budynkach - Materiały korpusu: miedź - Materiał uszczelnienia kuli: PTFE - Wyposażone w półsrubunek, dławik, pokrętło z tworzywa w kolorze niebieskim, lub czerwonym oraz termometr. <p>Wysokiej jakości kurki kulowe TYP 3434T „Hiszpan” występują w wersji kątowej, przeznaczone są do instalacji wodociągowej i centralnego ogrzewania w budynkach. Wykonane z miedzi z uszczelnieniem kuli PTFE, wyposażone w półsrubunek, dławik, uchwyt z tworzywa w kolorze niebieskim, lub czerwonym oraz termometr. Wszystkie kurki są piaskowane i po tej operacji niklowane. Kurki charakteryzują się solidnym wykonaniem i trwałym oznaczeniem na korpusach, zgodnie z europejskimi normami. Kurki przystosowane do wody pitnej.</p>



TOWARY:

KOD	EAN	KARTON	PUDEŁKO
ART.3434T-25-NB	5907547600616	40	1
ART.3434T-25-CZ	5907547600494	40	1

PARAMETRY:

KOD	WYMIAR L	WYMIAR H	WYMIAR A/A1	KOLOR UCHWYTU
ART.3434T-25-NB	53,9 mm	106,3 mm	G 1 / G 1	NIEBIESKI
ART.3434T-25-CZ	53,9 mm	106,3 mm	G 1 / G 1	CZERWONY

WŁAŚCIWOŚCI:

Maksymalne ciśnienie pracy 10 bar
 Maksymalna temperatura pracy 120 °C
 Moment napędowy ≤ 10 Nm
 Medium: woda, woda/glikol (50/50%)
 System 3
 System 4
 Znak: B

MATERIAŁY:	ELEMENT	MATERIAŁ
	KORPUS, CZOP, TRZPIEŃ, DŁAWIK, NAKRĘTKA	MOSIĄDZ
	KULA	MOSIĄDZ CHROMOWANY
	UCHWYT MOTYLEK	TWORZYWO SZTUCZNE
	USZCZELNIENIE KULI, USZCZELNIENIE DŁAWIKA	PTFE
	NAKRĘTKA MOCUJĄCA MOTYLEK	STAL
	PIERŚCIEŃ SPRĘŻYNUJĄCY	STAL NIERDZEWNA
	USZCZELKA	EPDM
	TERMOMETR	MOSIĄDZ, STAL, BIMETAL, STOP ALUMINIUM, SZKŁO
NORMY:	PN-EN 13828:2005; PN-M-75002:2016-10	
ATEST:	B.BK.60110.1831.2022	
DEKLARACJA:	KDWU Nr 5/T2	
TYP PRODUKTU:	3434T	
GWARANCJA:	5 lat	