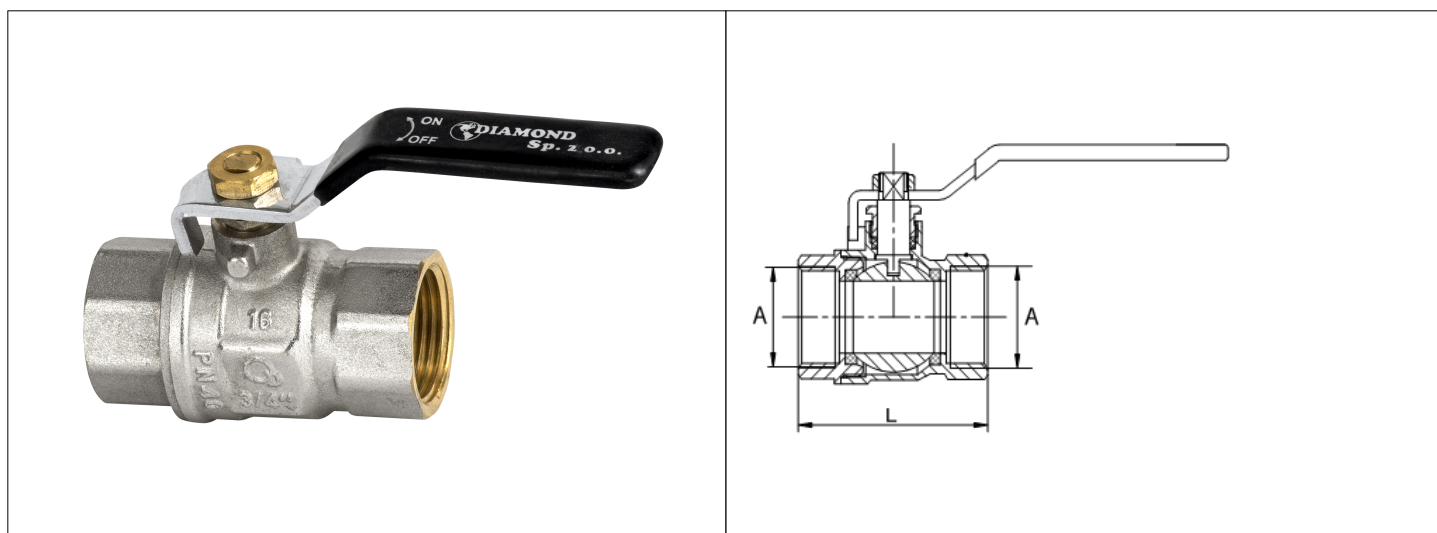


# Karta Katalogowa

<b>KOD:</b>	ART.3500
<b>NAZWA:</b>	KUREK KULOWY „CIĘŻKI” Z DŁAWIKIEM
<b>INFORMACJE:</b>	<ul style="list-style-type: none"> <li>- Do instalacji wodociągowej i centralnego ogrzewania w budynkach</li> <li>- Materiały: korpus - mosiądz, uszczelnienia kuli - PTFE</li> <li>- Wyposażone w dławik i stalową rączkę w kolorze czarnym</li> <li>- Można stosować w instalacji gdzie medium jest woda z glikolem (w stosunku 50/50%)</li> </ul> <p>Wysokiej jakości kurki kulowe TYP 3500 pełnoprzelotowe do instalacji wodociągowej i centralnego ogrzewania w budynkach, wykonane z mosiądzu z uszczelnieniem kuli PTFE, wyposażone w dławik w wersji ze stalową rączką lub aluminiowym motylkiem w kolorze czarnym. Wszystkie kurki są piaskowane i po tej operacji niklowane. Kurki charakteryzują się solidnym wykonaniem i trwałym oznaczeniem na korpusach, zgodnie z europejskimi normami. Kurki przystosowane do wody pitnej. Można je stosować w instalacji gdzie medium jest woda połączona z glikolem (w stosunku 50/50%)</p>



**TOWARY:**

KOD	EAN	KARTON	PUDEŁKO
ART.3500-15	5907547640360	144	16
ART.3500-20	5907547640377	99	11
ART.3500-25	5907547640384	60	10
ART.3500-32	5907547640391	18	2
ART.3500-40	5907547640407	18	2
ART.3500-50	5907547640414	6	1

**PARAMETRY:**

KOD	WYMIAR L	WYMIAR A	WYMIAR NOMINALNY			
ART.3500-15	59,5	G 1/2	DN 15			
ART.3500-20	65	G 3/4	DN 20			
ART.3500-25	77,2	G 1	DN 25			
ART.3500-32	91,5	G 1 1/4	DN 32			
ART.3500-40	100,2	G 1 1/2	DN 40			

**PARAMETRY:**

KOD	WYMIAR L	WYMIAR A	WYMIAR NOMINALNY			
ART.3500-50	121	G 2	DN 50			

**WŁAŚCIWOŚCI:**

Klasa ciśnieniowa  $\leq 40$  bar  
 Klasa temperaturowa  $\leq 120^{\circ}\text{C}$   
 Medium: woda; woda/glikol (50/50%)  
 Kurki pełnoprzelotowe  
 System 3  
 System 4  
 Znak: B

**MATERIAŁY:**

ELEMENT	MATERIAŁ
KORPUS, CZOP, TRZPIEŃ, DŁAWIK	MOSIĄDZ
KULA	MOSIĄDZ CHROMOWANY
UCHWYT RĄCZKA, NAKRĘTKA	STAL
USZCZELNIENIE KULI I DŁAWIKA	PTFE

**NORMY:**

INSTYTUT TECHNIKI BUDOWLANEJ ITB-KOT-2020/1412 wydanie 1, 2020 r

**ATEST:**

B.BK.60110.1831.2022

**DEKLARACJA:**

KDWU Nr 6

**TYP PRODUKTU:**

3500

**GWARANCJA:**

5 lat