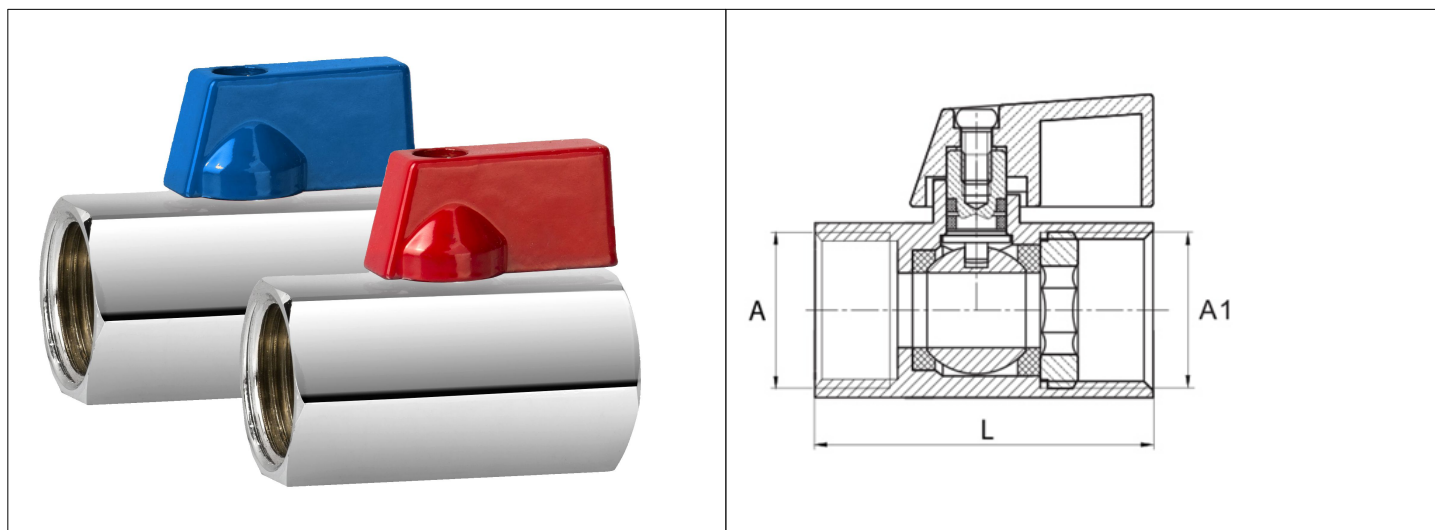


Karta Katalogowa

KOD:	ART.372
NAZWA:	KUREK KULOWY MINI CHROM
INFORMACJE:	<ul style="list-style-type: none"> - Do instalacji wodociągowej i centralnego ogrzewania w budynkach - Gwint typu G, wewnętrzny i zewnętrzno/wewnętrzny - Materiały korpusu: mosiądz - Materiał uszczelnienia kuli: PTFE - Wyposażone w aluminiową rączkę w kolorze czerwonym lub niebieskim <p>Wysokiej jakości kurki kulowe TYP 372 „MINI” do instalacji wodociągowej i centralnego ogrzewania w budynkach, wykonane z mosiądzu z uszczelnieniem kuli PTFE, wyposażone w dławik w wersji z aluminiową rączką w kolorze niebieskim lub czerwonym. Wszystkie kurki są chromowane. Kurki charakteryzują się solidnym wykonaniem i trwałym oznaczeniem, zgodnie z europejskimi normami. Kurki przystosowane do wody pitnej.</p>



TOWARY:

KOD	EAN	KARTON	PUDEŁKO
ART.372-15.	5907547621499	100	10

PARAMETRY:

KOD	KOŃCÓWKI PRZYŁĄCZENIOWE	WYMIAR L			
ART.372-15.	G 1/2	45			

WŁAŚCIWOŚCI:	<p>Maksymalne ciśnienie pracy 10 bar Maksymalna temperatura pracy 120°C System 3 System 4 Znak: B</p>
---------------------	---

MATERIAŁY:	ELEMENT	MATERIAŁ
	KORPUS, TRZPIEŃ, NAKRĘTKA ZABEZPIECZAJĄCA	MOSIĄDZ
	KULA	MOSIĄDZ CHROMOWANY
	UCHWYT-RĄCZKA	STOP ALUMINIUM
	USZCZELNIENIE KULI	PTFE
	USZCZELNIENIA	EPDM
NORMY:	PN-EN 13828:2005, PN-M-75002:2016-10	
ATEST:	B-BK-60210-1583/19	
DEKLARACJA:	KDWU Nr 2	
TYP PRODUKTU:	372	
GWARANCJA:	5 lat	