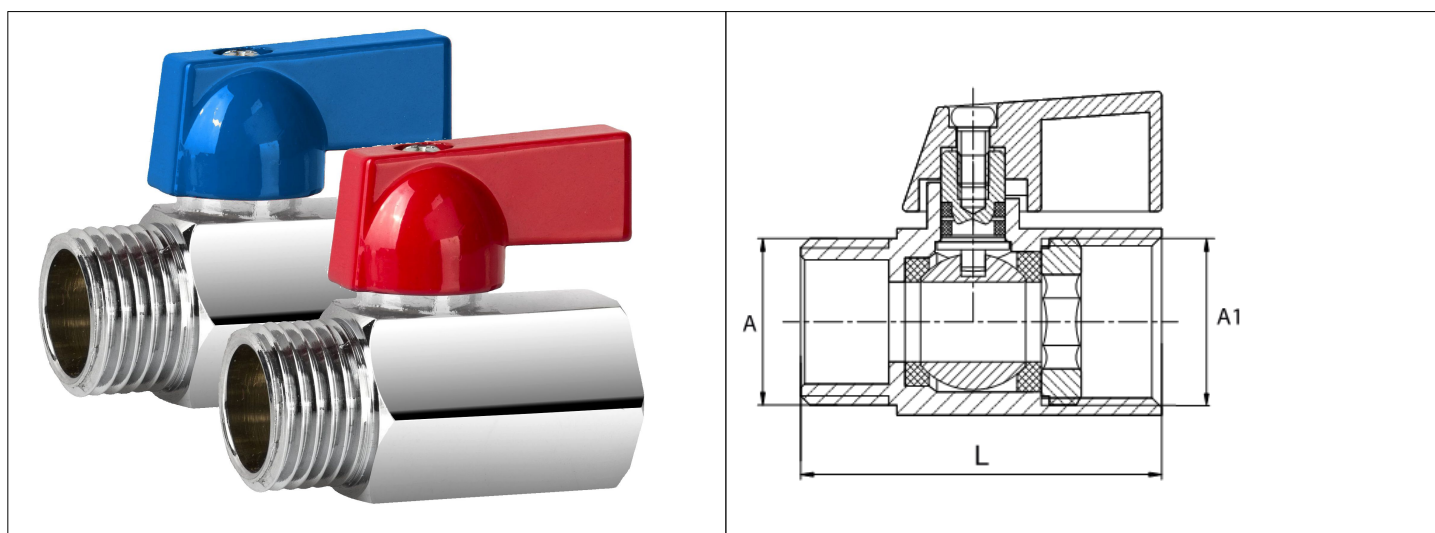


# Karta Katalogowa

<b>KOD:</b>	ART.372.WZ
<b>NAZWA:</b>	KUREK KULOWY MINI CHROM
<b>INFORMACJE:</b>	<ul style="list-style-type: none"> <li>- Do instalacji wodociągowej i centralnego ogrzewania w budynkach</li> <li>- Materiały korpusu: mosiądz</li> <li>- Materiał uszczelnienia kuli: PTFE</li> <li>- Wyposażone w aluminiową rączkę w kolorze czerwonym lub niebieskim</li> </ul> <p>Wysokiej jakości kurki kulowe TYP 372 „MINI” do instalacji wodociągowej i centralnego ogrzewania w budynkach, wykonane z mosiądzu z uszczelnieniem kuli PTFE, wyposażone w dławik w wersji z aluminiową rączką w kolorze niebieskim lub czerwonym. Wszystkie kurki są chromowane. Kurki charakteryzują się solidnym wykonaniem i trwałym oznaczeniem, zgodnie z europejskimi normami. Kurki przystosowane do wody pitnej.</p>



## TOWARY:

KOD	EAN	KARTON	PUDEŁKO
ART.372-15.WZ	5907547621505	100	10
ART.372-D-15.WZ	5907547664571	100	10

## PARAMETRY:

KOD	WYMIAR L	WYMIAR A/A1			
ART.372-15.WZ	45	G 1/2, G 1/2B			
ART.372-D-15.WZ	45	G 1/2, G 1/2B			

<b>WŁAŚCIWOŚCI:</b>	<p>Maksymalne ciśnienie pracy 10 bar  Maksymalna temperatura pracy 120°C  System 3  System 4  Znak: B</p>
---------------------	---

MATERIAŁY:	ELEMENT	MATERIAŁ
	KORPUS, TRZPIEŃ, NAKRĘTKA ZABEZPIECZAJĄCA	MOSIĄDZ
	KULA	MOSIĄDZ CHROMOWANY
	UCHWYT-RĄCZKA	STOP ALUMINIUM
	USZCZELNIENIE KULI	PTFE
	USZCZELNIENIE	EPDM
NORMY:	PN-EN 13828:2005, PN-M-75002:2016-10	
ATEST:	B.BK.60110.1831.2022	
DEKLARACJA:	KDWU Nr 2	
TYP PRODUKTU:	372	
GWARANCJA:	5 lat	