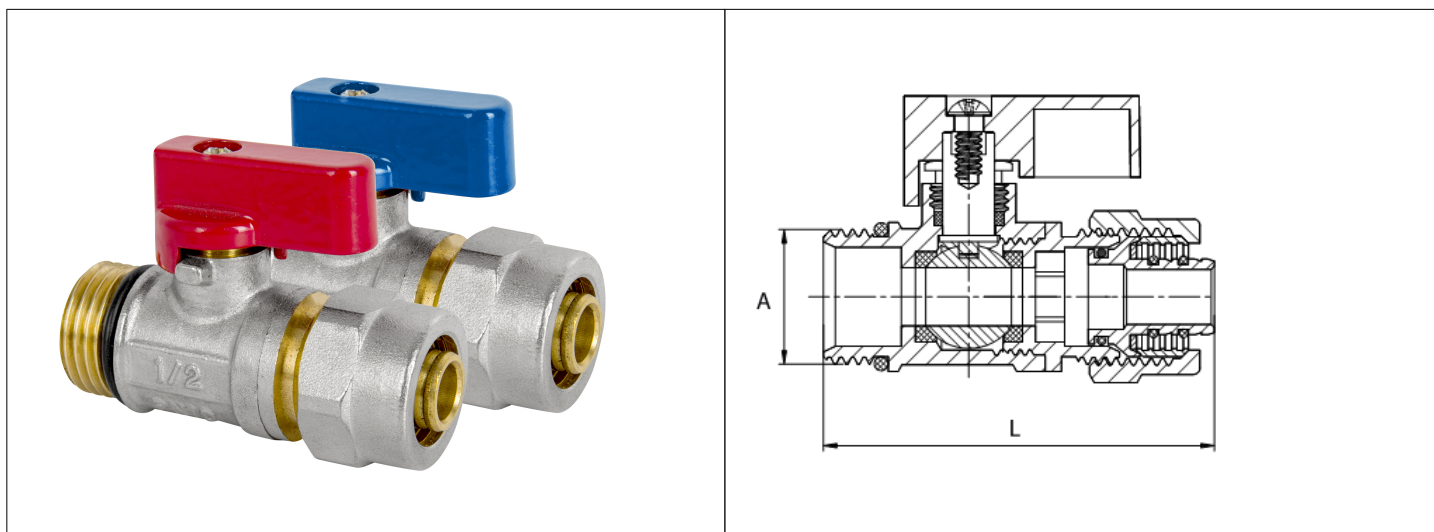


Karta Katalogowa

KOD:	ART.380
NAZWA:	KUREK KULOWY MINI Z DŁAWICĄ
INFORMACJE:	<ul style="list-style-type: none"> - Do instalacji wodociągowej i centralnego ogrzewania w budynkach - Gwint typu G, wewnętrzny i zewnętrzno/wewnętrzny - Materiały korpusu: mosiądz - Materiał uszczelnienia kuli: PTFE - Wyposażone w aluminiową rączkę w kolorze czerwonym lub niebieskim <p>Wysokiej jakości kurki kulowe TYP 380 „MINI” do instalacji wodociągowej i centralnego ogrzewania w budynkach, wykonane z mosiądzu z uszczelnieniem kuli PTFE, wyposażone w dławik w wersji z aluminiową rączką w kolorze niebieskim lub czerwonym. Wszystkie kurki są chromowane. Kurki charakteryzują się solidnym wykonaniem i trwałym oznaczeniem, zgodnie z europejskimi normami. Kurki przystosowane do wody pitnej.</p>



TOWARY:

KOD	EAN	KARTON	PUDEŁKO
ART.380-15X16_PEX	5907547663765	200	10

PARAMETRY:

KOD	WYMIAR L	WYMIAR A			
ART.380-15X16_PEX	60,5 mm	G 1/2 B			

WŁAŚCIWOŚCI:	<p>Maksymalne ciśnienie pracy 10 bar Maksymalna temperatura pracy 120°C System 3 System 4 Znak: B</p>
---------------------	---

MATERIAŁY:	ELEMENT	MATERIAŁ
	KORPUS, CZOP, NAKRĘTKA, PIERŚCIEŃ MOCUJĄCY, TRZPIEŃ, DŁAWIK	MOSIĄDZ
	KULA	MOSIĄDZ CHROMOWANY
	UCHWYT-RĄCZKA	ALUMINIUM
	USZCZELNIENIE KULI, USZCZELNIENIE DŁAWIKA	PTFE
	ŚRUBKA	STAL
	O-RING	EPDM
NORMY:	PN-EN 13828:2005, PN-M-75002:2016-10	
ATEST:	B-BK-60210-1583/19	
DEKLARACJA:	KDWU Nr 2	
TYP PRODUKTU:	380	
GWARANCJA:	5 lat	