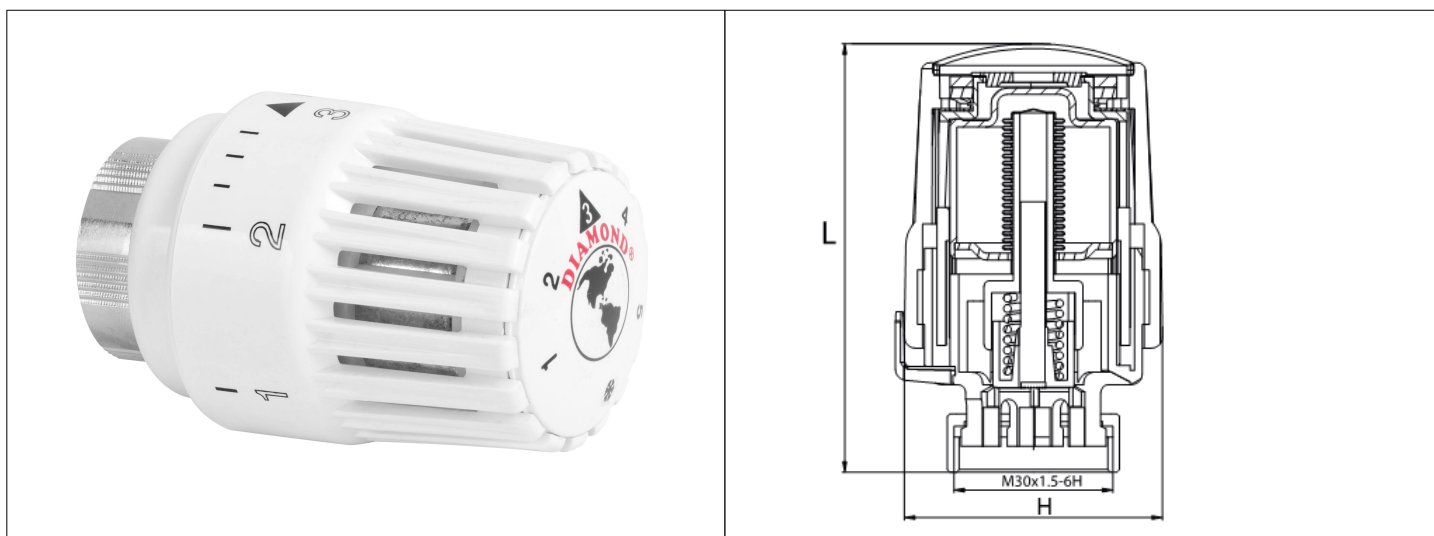


Karta Katalogowa

KOD:	ART.400
NAZWA:	GŁOWICA TERMOSTATYCZNA MODEL 400 DIAMOND
INFORMACJE:	<ul style="list-style-type: none"> - Przeznaczone do precyzyjnego ustawienia temperatury w pomieszczeniu - Posiada 5-cio stopniową skalę regulacji - Materiał - tworzywo sztuczne <p>Wysokiej jakości głowice termostaticzne do precyzyjnego ustawienia temperatury w grzejnikach posiadająca 5-cio stopniową skalę regulacji. Głowice wykonane są z lekkiego tworzywa sztucznego wysokiej jakości. Głowice termostaticzne charakteryzują się solidnym wykonaniem i trwałym oznaczeniem, zgodnie z europejskimi normami.</p>



TOWARY:

KOD	EAN	KARTON	PUDEŁKO
ART.400	5907547601057	40	1

PARAMETRY:

KOD	GWINT NAKRETKI MOCUJĄCEJ	HISTEREZA (CZUŁOŚĆ)	WYMIAR L			
ART.400	M30x1,5-6H	0,6 K	82,2			

WŁAŚCIWOŚCI:	<p>Klasa temperaturowa $\leq 120^{\circ}\text{C}$ Najniższe nastawienie wartości zadanej $6,5^{\circ}\text{C}$ Zakres nastawy temperatury (w otoczeniu głowicy) $6,5$ do 28°C Maksymalna temperatura wody grzewczej 100°C System 3 Znak: B</p>
---------------------	---

MATERIAŁY:	ELEMENT	MATERIAŁ
	NAKRĘTKA	MOSIĄDZ
	KORPUS	PA6
	POKRYWA, POKRĘTŁO	ABS
	SPRĘŻYNA, TRZPIEŃ	STAL NIERDZEWNA
	ZBIORNIK	MOSIĄDZ
	USZCZELKA	NBR
NORMY:	PN-EN 215:2020-01	
ATEST:		
DEKLARACJA:	KDWU Nr 17	
TYP PRODUKTU:	400	
GWARANCJA:	5 lat	