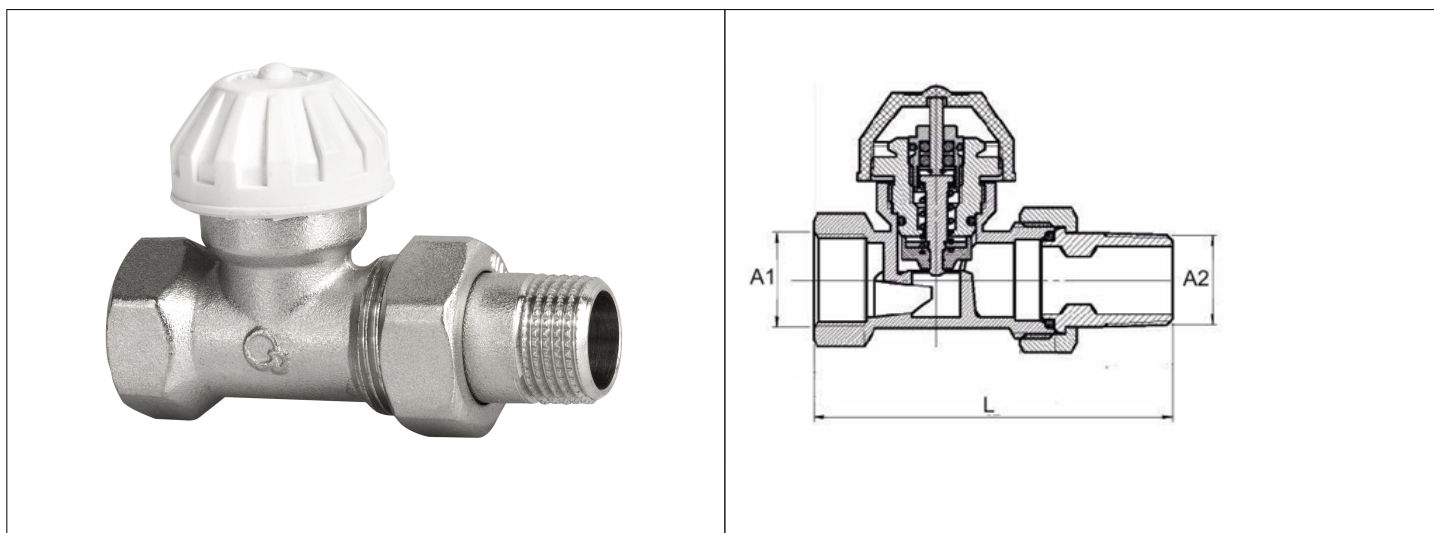


Karta Katalogowa

| | |
|--------------------|--|
| KOD: | ART.401 |
| NAZWA: | ZAWÓR TERMOSTATYCZNY (BEZ GŁOWICY), F, PROSTY |
| INFORMACJE: | <p>- Przeznaczone do podłączenia urządzenia grzewczego do instalacji oraz do precyzyjnego ustawienia temperatury w pomieszczeniu</p> <p>- Materiał korpusu - mosiądz niklowany</p> <p>- Materiał głowicy - ABS</p> <p>Wysokiej jakości zawory termostaticzne do podłączenia urządzenia grzewczego do instalacji oraz precyzyjnego ustawienia temperatury w pomieszczeniu. Zawory termostaticzne występują w wersji prostej jak i kątovej. Wykonane z mosiądzu z solidną głowicą wykonaną z ABS. Wszystkie zawory są piaskowane i po tej operacji niklowane. Zawory termostaticzne charakteryzują się solidnym wykonaniem i trwałym oznaczeniem na korpusach, zgodnie z europejskimi normami.</p> |



TOWARY:

| KOD | EAN | KARTON | PUDEŁKO |
|----------------|---------------|--------|---------|
| ART.401-15.PR. | 5907547601132 | 144 | 12 |

PARAMETRY:

| KOD | GWINT NAKRĘTKI MOCUJĄCEJ | WYMIAR A2/A1 | WYMIAR L | | | |
|----------------|--------------------------|---------------|----------|--|--|--|
| ART.401-15.PR. | M30x1,5-6g | R 1/2, Rp 1/2 | 82 | | | |

| | |
|---------------------|--|
| WŁAŚCIWOŚCI: | <p>Zakres ciśnień roboczych ≤ 10 bar</p> <p>Zakres temperatur roboczych $\leq 120^{\circ}\text{C}$</p> <p>System 3</p> <p>Znak: B</p> |
|---------------------|--|

| MATERIAŁY: | ELEMENT | MATERIAŁ |
|---------------|--|-----------------|
| | KORPUS, WKŁADKA TERMOSTATYCZNA, NAKRĘTKA, ŁĄCZNIK | MOSIĄDZ |
| | POKRĘTŁO | ABS |
| | USZCZELNIENIA | EPDM |
| | TRZPIEŃ, PODKŁADKI | STAL NIERDZEWNA |
| NORMY: | PN-EN 215:2020-01 | |
| ATEST: | | |
| DEKLARACJA: | KDWU Nr 17/A | |
| TYP PRODUKTU: | 401 | |
| GWARANCJA: | 5 lat | |