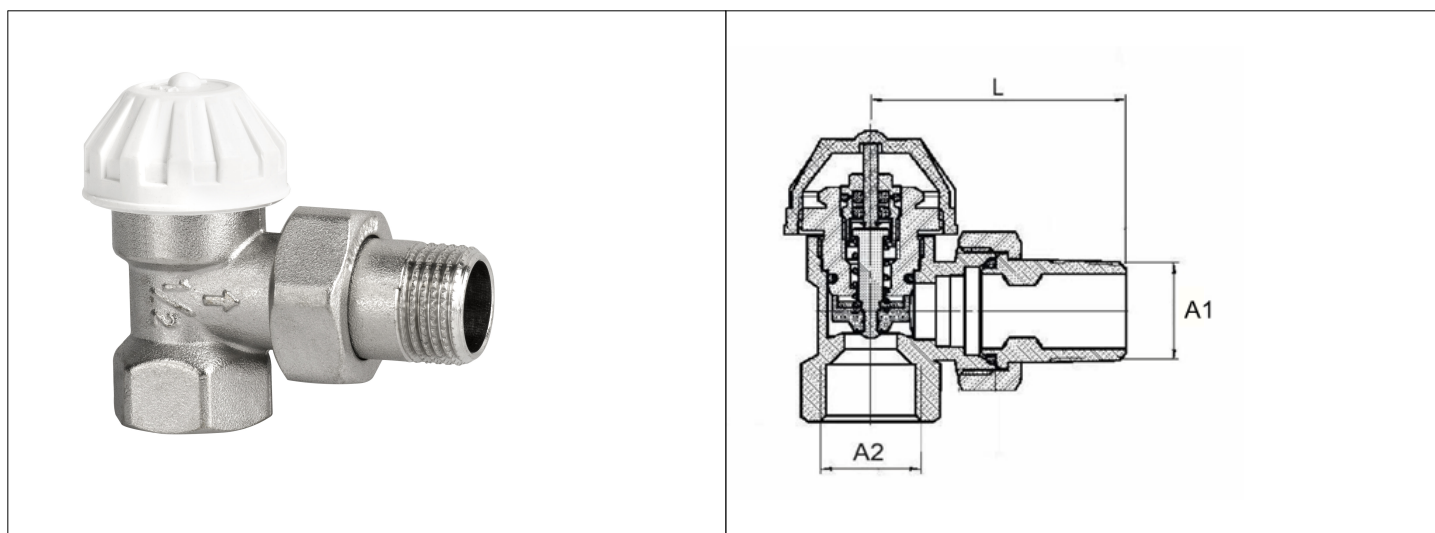


Karta Katalogowa

KOD:	ART.402
NAZWA:	ZAWÓR TERMOSTATYCZNY (BEZ GŁOWICY), F, KĄTOWY
INFORMACJE:	<p>- Przeznaczone do podłączenia urządzenia grzewczego do instalacji oraz do precyzyjnego ustawienia temperatury w pomieszczeniu</p> <p>- Materiał korpusu - mosiądz niklowany</p> <p>- Materiał głowicy - ABS</p> <p>Wysokiej jakości zawory termostaticzne do podłączenia urządzenia grzewczego do instalacji oraz precyzyjnego ustawienia temperatury w pomieszczeniu. Zawory termostaticzne występują w wersji prostej jak i kątovej. Wykonane z mosiądzu z solidną głowicą wykonaną z ABS. Wszystkie zawory są piaskowane i po tej operacji niklowane. Zawory termostaticzne charakteryzują się solidnym wykonaniem i trwałym oznaczeniem na korpusach, zgodnie z europejskimi normami.</p>



TOWARY:

KOD	EAN	KARTON	PUDEŁKO
ART.402-15.K	5907547601118	144	12

PARAMETRY:

KOD	GWINT NAKRĘTKI MOCUJĄCEJ	WYMIAR A1/A2	WYMIAR L			
ART.402-15.K	M30x1,5-6g	R 1/2, Rp 1/2	53			

WŁAŚCIWOŚCI:	<p>Zakres ciśnień roboczych ≤ 10 bar</p> <p>Zakres temperatur roboczych $\leq 120^{\circ}\text{C}$</p> <p>System 3</p> <p>Znak: B</p>
---------------------	--

MATERIAŁY:	ELEMENT	MATERIAŁ
	KORPUS, WKŁADKA TERMOSTATYCZNA, NAKRĘTKA, ŁĄCZNIK	MOSIĄDZ
	POKRĘTŁO	ABS
	USZCZELNIENIA	EPDM
	TRZPIEŃ, PODKŁADKI	STAL NIERDZEWNA

NORMY:	PN-EN 215:2020-01
ATEST:	
DEKLARACJA:	KDWU Nr 17/A
TYP PRODUKTU:	402
GWARANCJA:	5 lat