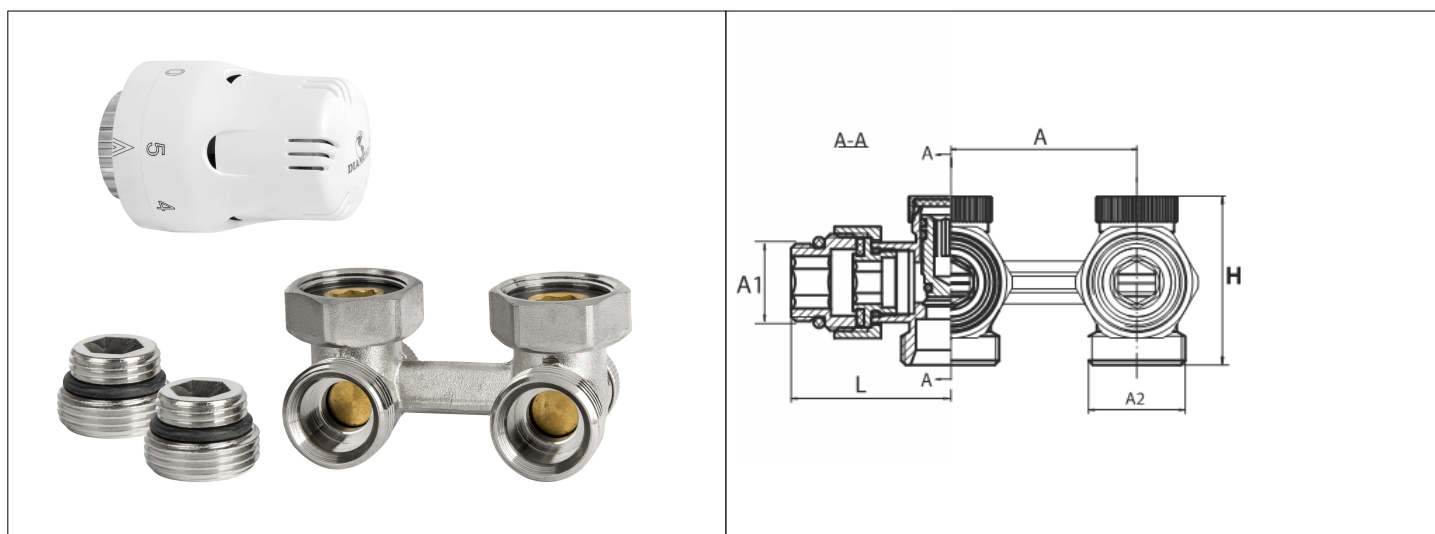


# Karta Katalogowa

<b>KOD:</b>	ART.410
<b>NAZWA:</b>	ZESTAW TERMOSTATYCZNY DO GRZEJNIKA, TYP V, KĄTOWY
<b>INFORMACJE:</b>	<p>- Do podłączenia urządzenia grzewczego do instalacji i precyzyjnego ustawienia temperatury w pomieszczeniu.</p> <p>Wysokiej jakości zestaw termostatyczny do grzejnika typu V do podłączenia urządzenia grzewczego do instalacji oraz precyzyjnego ustawienia temperatury w pomieszczeniu. Zestawy termostatyczne występują w wersji prostej jak i kątovej. W skład zestawu wchodzi głowica termostatyczna oraz zespół przyłączeniowy.</p>



## TOWARY:

KOD	EAN	KARTON	PUDEŁKO
ART.410	5907547666247	40	1

## PARAMETRY:

KOD	GWINT NAKRĘTKI MOCUJĄCEJ	PRZEPUSTOWOŚĆ MIN.	WYMIAR A	WYMIAR H	WYMIAR A1/A2
ART.410	M30x1,5-6H	≥ 0,08 l/s	50 mm	42 mm	G1/2B / G3/4B

## WŁAŚCIWOŚCI:

Maksymalne ciśnienie pracy 10 bar  
Maksymalna temperatura pracy 120°C  
WYPOSAŻENIE: Głowica termostatyczna EN 215 - 1 szt. Zespół przyłączeniowy z zaworami grzejnikowymi PN-M-75002 (ART.91A) - 1 szt.  
System 3  
Znak: B

MATERIAŁY:	ELEMENT	MATERIAŁ
	KORPUS, SIODEŁKO, TRZPIEŃ, NAKRĘTKA, NYPEL,	MOSIĄDZ
	USZCZELNIENIA	EPDM
	GŁOWICA	TWORZYWO SZTUCZNE

NORMY:	PN-EN 215:2020-01, PN-M-75002:2016-10
ATEST:	
DEKLARACJA:	KDWU Nr 20/A
TYP PRODUKTU:	410
GWARANCJA:	5 lat