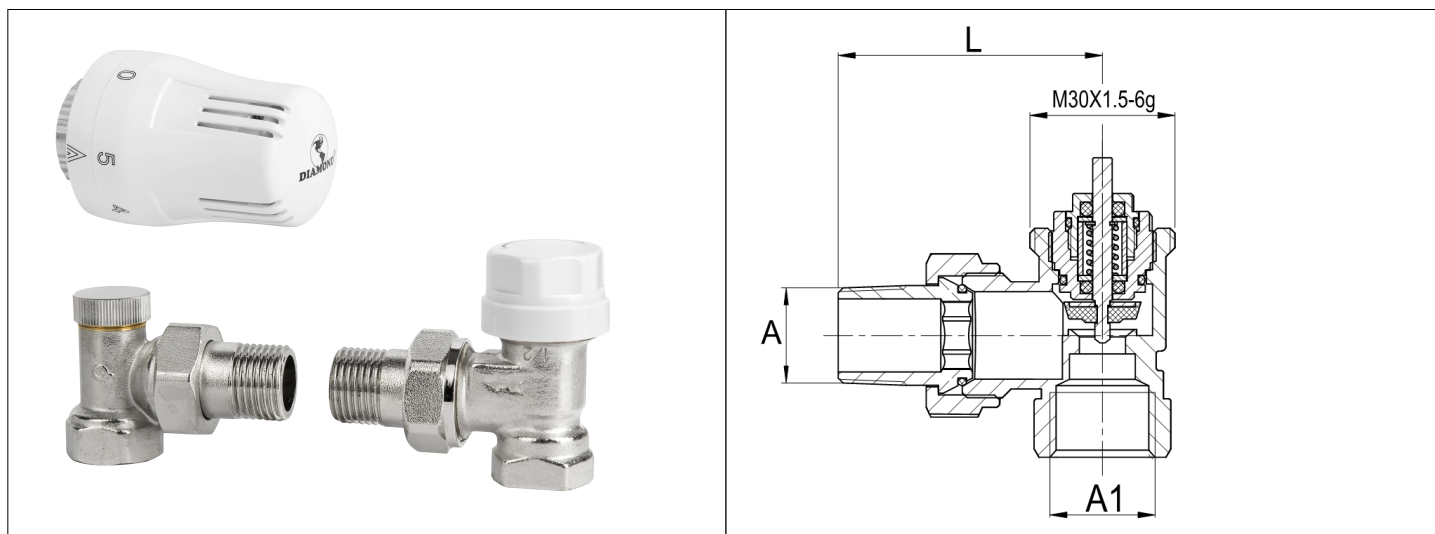


Karta Katalogowa

KOD:	ART.412
NAZWA:	ZESTAW TERMOSTATYCZNY, F-K, KĄTOWY
INFORMACJE:	<p>- Do podłączenia urządzenia grzewczego do instalacji i precyzyjnego ustawienia temperatury w pomieszczeniu</p> <p>Wysokiej jakości zestaw termostatyczny do podłączenia urządzenia grzewczego do instalacji oraz precyzyjnego ustawienia temperatury w pomieszczeniu. Zestawy termostatyczne występują w wersji prostej jak i kątowej. W skład zestawu wchodzi głowica termostatyczna, zawór grzejnikowy oraz zawór odcinający.</p>



TOWARY:

KOD	EAN	KARTON	PUDEŁKO
ART.412.A.ZEST.TERM.KĄT	5907547664618	40	1
ART.412.ZEST.TERM.KĄT	5907547664557	40	1

PARAMETRY:

KOD	GWINT NAKRĘTKI MOCUJĄCEJ	WYMIAR A	WYMIAR A1	WYMIAR L		
ART.412.A.ZEST.TERM.KĄT	M30x1,5-6H	R 1/2	G 1/2	53 mm +/-1,5		
ART.412.ZEST.TERM.KĄT	M30x1,5-6H	R 1/2	G 1/2	53 mm +/-1,5		

WŁAŚCIWOŚCI:	<p>Maksymalne ciśnienie pracy 10 bar Maksymalna temperatura pracy 120°C System 3 Znak: B</p>
---------------------	---

MATERIAŁY:	ELEMENT	MATERIAŁ
	KORPUS, WKŁADKA TERMOSTATYCZNA, NAKRĘTKA, ŁĄCZNIK	MOSIĄDZ
	POKRĘTŁO	ABS
	USZCZELNIENIA	EPDM
	SPRĘŻYNA	STAL NIERDZEWNA

NORMY:	PN-EN 215:2020-01, PN-M-75002:2016-10
ATEST:	
DEKLARACJA:	KDWU Nr 20
TYP PRODUKTU:	412
GWARANCJA:	5 lat