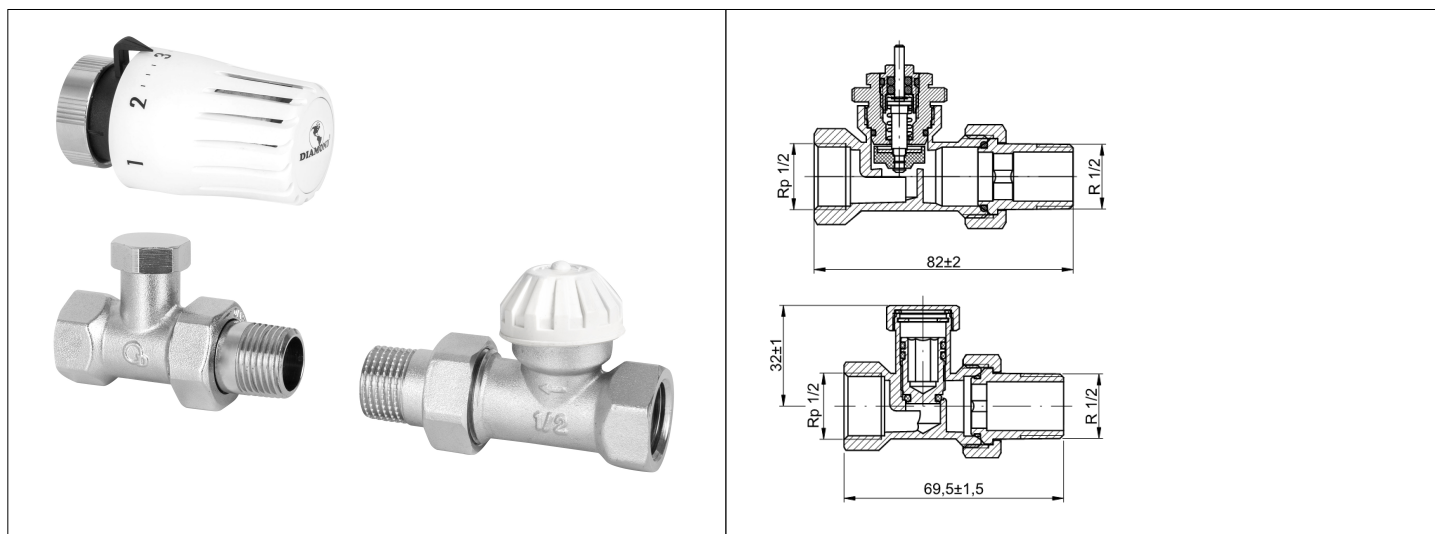


Karta Katalogowa

KOD:	ART.414
NAZWA:	ZESTAW TERMOSTATYCZNY Z NASTAWĄ WSTĘPNĄ, DN15, F-P, PROSTY
INFORMACJE:	<p>- Do podłączenia urządzenia grzewczego do instalacji i precyzyjnego ustawienia temperatury w pomieszczeniu</p> <p>Wysokiej jakości zestaw termostatyczny do podłączenia urządzenia grzewczego do instalacji oraz precyzyjnego ustawienia temperatury w pomieszczeniu. Zestawy termostatyczne występują w wersji prostej jak i kątovej. W skład zestawu wchodzi głowica termostatyczna, zawór grzejnikowy oraz zawór odcinający.</p>



TOWARY:

KOD	EAN	KARTON	PUDEŁKO
ART.414.ZEST.TERM.PR	5907547682278	40	1

PARAMETRY:

KOD	KOŃCÓWKI PRZYŁĄCZENIOWE	GWINT NAKRĘTKI MOCUJĄCEJ GŁOWICY	PRZEPUSTOWOŚĆ MIN.			
ART.414.ZEST.TERM.PR	R 1/2, Rp 1/2	M30x1,5-6H(6g)	4,8 l/min			

WŁAŚCIWOŚCI:	<p>Maksymalne ciśnienie pracy ≤ 10 bar Maksymalna temperatura pracy ≤ 120°C WYPOSAŻENIE: Głowica termostatyczna EN 215- 1 szt. Termostatyczny zawór grzejnikowy EN 215 - 1 szt. Odcinający zawór grzejnikowy PN-M-75002 - 1 szt. System 3 Znak: B</p>
---------------------	--

MATERIAŁY:	ELEMENT	MATERIAŁ
	KORPUS, WKŁADKA TERMOSTATYCZNA, NAKRĘTKA, ŁĄCZNIK	MOSIĄDZ
	POKRĘTŁO	ABS
	USZCZELNIENIA	EPDM
	TRZPIEŃ, PODKŁADKI	STAL NIERDZEWNA

NORMY:	PN-EN 215:2020-01, PN-M-75002:2016-10
ATEST:	
DEKLARACJA:	KDWU Nr 20/C
TYP PRODUKTU:	414
GWARANCJA:	5 lat