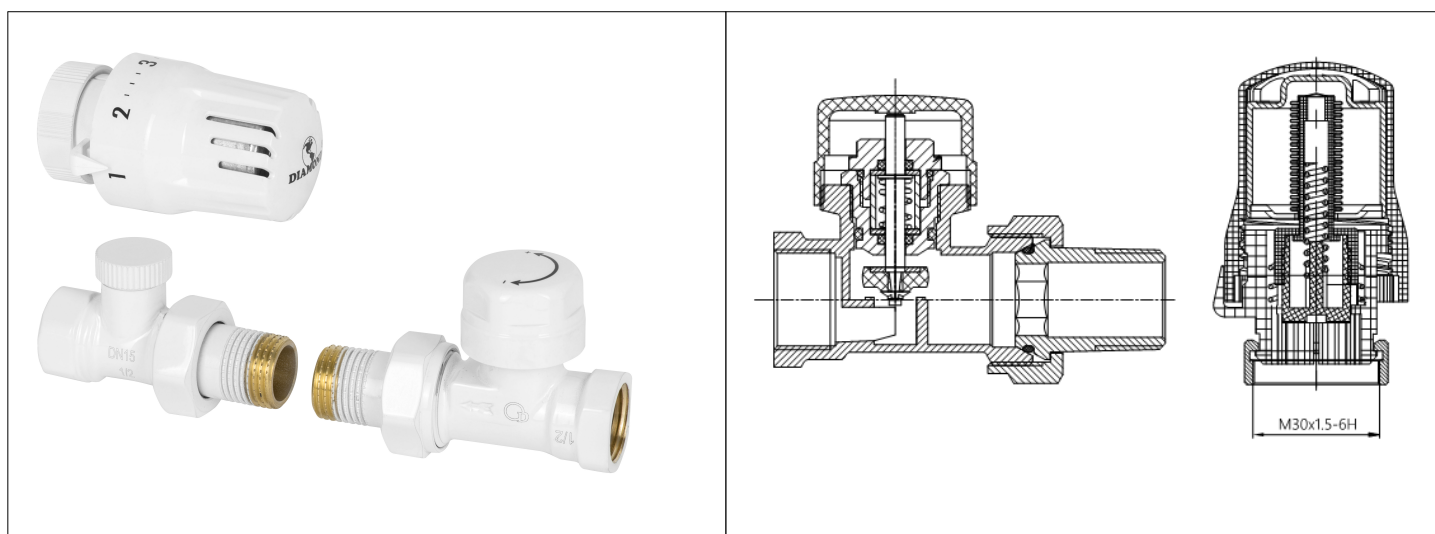


# Karta Katalogowa

|                    |   |
|--------------------|---|
| <b>KOD:</b>        | ART.425   |
| <b>NAZWA:</b>      | ZESTAW TERMOSTATYCZNY, EN215/PN-M-75002, DN15, F-P, PROSTY, BIAŁY   |
| <b>INFORMACJE:</b> | - Do podłączenia urządzenia grzewczego do instalacji i precyzyjnego ustawienia temperatury w pomieszczeniu<br>Wysokiej jakości zestaw termostatyczny do podłączenia urządzenia grzewczego do instalacji oraz precyzyjnego ustawienia temperatury w pomieszczeniu. Zestawy termostatyczne występują w wersji prostej jak i kątovej. W skład zestawu wchodzi głowica termostatyczna, zawór grzejnikowy oraz zawór odcinający. |



## TOWARY:

| KOD                    | EAN           | KARTON | PUDEŁKO |
|------------------------|---------------|--------|---------|
| ART.425.ZEST.TERM.PR.B | 5907547686030 | 40     | 1       |

## PARAMETRY:

| KOD                    | KOŃCÓWKI PRZYŁĄCZENIOWE | GWINT NAKRĘTKI MOCUJĄCEJ |  |  |  |
|------------------------|-------------------------|--------------------------|--|--|--|
| ART.425.ZEST.TERM.PR.B | R 1/2, Rp 1/2           | M30x1,5-6H               |  |  |  |

|                     |   |
|---------------------|---|
| <b>WŁAŚCIWOŚCI:</b> | <p>Maksymalne ciśnienie pracy 10 bar<br/>Maksymalna temperatura pracy 120°C<br/>WYPOSAŻENIE: Głowica termostatyczna EN 215- 1 szt. Termostatyczny zawór grzejnikowy EN 215 - 1 szt. , Odcinający zawór grzejnikowy PN-M-75002 - 1 szt.<br/>System 3<br/>Znak: B</p> |
|---------------------|---|

| MATERIAŁY:    | ELEMENT   | MATERIAŁ        |
|---------------|---|-----------------|
|               | KORPUS, WKŁADKA TERMOSTATYCZNA, NAKRĘTKA, ŁĄCZNIK | MOSIĄDZ         |
|               | POKRĘTŁO  | ABS             |
|               | USZCZELNIENIA                                     | EPDM            |
|               | SPRĘŻYNA  | STAL NIERDZEWNA |
| <b>NORMY:</b> | PN-EN 215:2020-01, PN-M-75002:2016-10             |                 |

|               |            |
|---------------|------------|
| ATEST:        |            |
| DEKLARACJA:   | KDWU Nr 20 |
| TYP PRODUKTU: | 425        |
| GWARANCJA:    | 5 lat      |