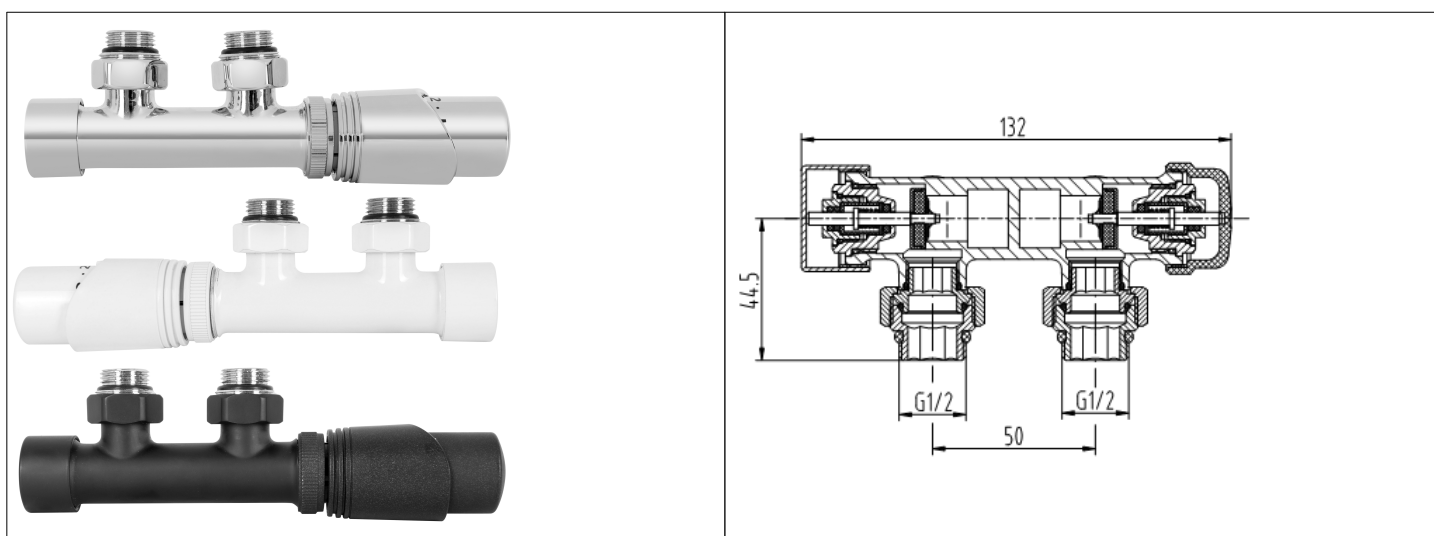


# Karta Katalogowa

<b>KOD:</b>	ART.431-A
<b>NAZWA:</b>	ZESTAW TERMOSTATYCZNY DO GRZEJNIKA, ZESPOLONY KĄTOWY, PREMIUM
<b>INFORMACJE:</b>	<ul style="list-style-type: none"> <li>- Do podłączenia urządzenia grzewczego do instalacji i precyzyjnego ustawienia temperatury w pomieszczeniu</li> <li>- Dedykowany do instalacji wykonanych z rury PE-X/Al/PE-X lub miedzianej</li> <li>- W zestawie obie końcówki przyłączeniowe</li> </ul> <p>Wysokiej jakości zestaw termostatyczny do podłączenia urządzenia grzewczego do instalacji oraz precyzyjnego ustawienia temperatury w pomieszczeniu. Zestawy termostatyczne występują w wersji prostej jak i kątovej, oraz w kolorach antracytowym, białym i z powłoką chromową. W skład zestawu wchodzi głowica termostatyczna, oraz zawory grzejnikowe kątovej zespolone.</p>



**TOWARY:**

KOD	EAN	KARTON	PUDEŁKO
ART.431-A.ZEST.ZESP.ANTR	5907547685842	24	1
ART.431-A.ZEST.ZESP.B	5907547685828	24	1
ART.431-A.ZEST.ZESP.CH	5907547685835	24	1

**PARAMETRY:**

KOD	KOŃCÓWKI PRZYŁĄCZENIOWE:	GWINT NAKRĘTKI MOCUJĄCEJ	KOLOR			
ART.431-A.ZEST.ZESP.ANTR	G ½ B, 16 PEX / 15 Cu	M30x1,5-6H	ANTRACYT			
ART.431-A.ZEST.ZESP.B	G ½ B, 16 PEX / 15 Cu	M30x1,5-6H	BIAŁY			
ART.431-A.ZEST.ZESP.CH	G ½ B, 16 PEX / 15 Cu	M30x1,5-6H	CHROM			

<b>WŁAŚCIWOŚCI:</b>	<p>Maksymalne ciśnienie pracy: 10 bar  Maksymalna temperatura pracy: 120°C  System 3  Znak: B</p>
---------------------	---

MATERIAŁY:	ELEMENT	MATERIAŁ
	KORPUS, NAKRĘTKA, ZŁĄCZE, PIERŚCIEŃ ZACISKOWY, SIODEŁKO	MOSIĄDZ
	ZAŚLEPKA	ABS
	USZCZELNIENIA	EPDM
	PODKŁADKA	ABS
NORMY:	PN-EN 215:2020-01, PN-M-75002:2016-10	
ATEST:		
DEKLARACJA:	KDWU Nr 20/B	
TYP PRODUKTU:	431-A	
GWARANCJA:	5 lat	