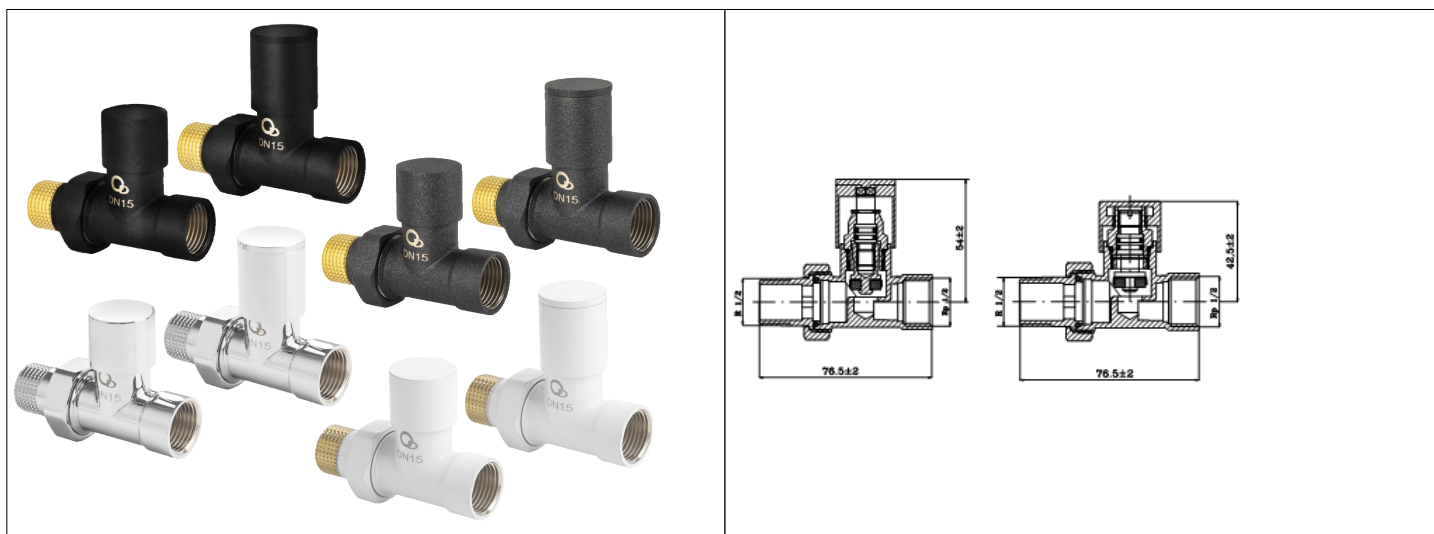


# Karta Katalogowa

<b>KOD:</b>	ART.433
<b>NAZWA:</b>	ZESTAW ZAWORÓW GRZEJNIKOWYCH, PROSTY
<b>INFORMACJE:</b>	<p>- Do podłączenia urządzenia grzewczego do instalacji i precyzyjnego ustawienia temperatury w pomieszczeniu.</p> <p>Wysokiej jakości zestaw zaworów grzejnikowych do podłączenia urządzenia grzewczego do instalacji oraz precyzyjnego ustawienia temperatury w pomieszczeniu. Zestawy zaworów grzejnikowych występują w wersji prostej jak i kątovej, oraz w kolorach antracytowym, białym i z powłoką chromową . W skład zestawu wchodzi, zawór grzejnikowy zasilający i odcinający.</p>



**TOWARY:**

KOD	EAN	KARTON	PUDEŁKO
ART.433.ZEST.PR.ANTR	5907547683299	40	1
ART.433.ZEST.PR.B	5907547682117	40	1
ART.433.ZEST.PR.CH	5907547682100	40	1
ART.433.ZEST.PR.CZ	5907547685606	40	1

**PARAMETRY:**

KOD	KOŃCÓWKI PRZYŁĄCZENIOWE	WSPÓŁCZYNNIK PRZEPŁYWU KV	KOLOR			
ART.433.ZEST.PR.ANTR	R ½ , Rp ½	1,2 m3/h	ANTRACYT			
ART.433.ZEST.PR.B	R ½ , Rp ½	1,2 m3/h	BIAŁY			
ART.433.ZEST.PR.CH	R ½ , Rp ½	1,2 m3/h	CHROM			
ART.433.ZEST.PR.CZ	R ½ , Rp ½	1,2 m3/h	CZARNY			

<b>WŁAŚCIWOŚCI:</b>	<p>Maksymalne ciśnienie pracy: 10 bar  Maksymalna temperatura pracy: 120 °C  Moment napędowy 2 Nm  Przepustowość min. 4,8 l/min  System 3  Znak: B</p>
---------------------	--

MATERIAŁY:	ELEMENT	MATERIAŁ
	KORPUS, TRZPIEŃ, NAKRĘTKA, ŁĄCNIK	MOSIĄDZ
	POKRĘTŁO, ZAŚLEPKA	MOSIĄDZ
	USZCZELNIENIE	EPDM
	PODKŁADKI	STAL NIERDZEWNA
NORMY:	PN-M-75002:2016-10; PN-M-75019:2016-10	
ATEST:		
DEKLARACJA:	KDWU Nr 18/B	
TYP PRODUKTU:	433	
GWARANCJA:	5 lat	