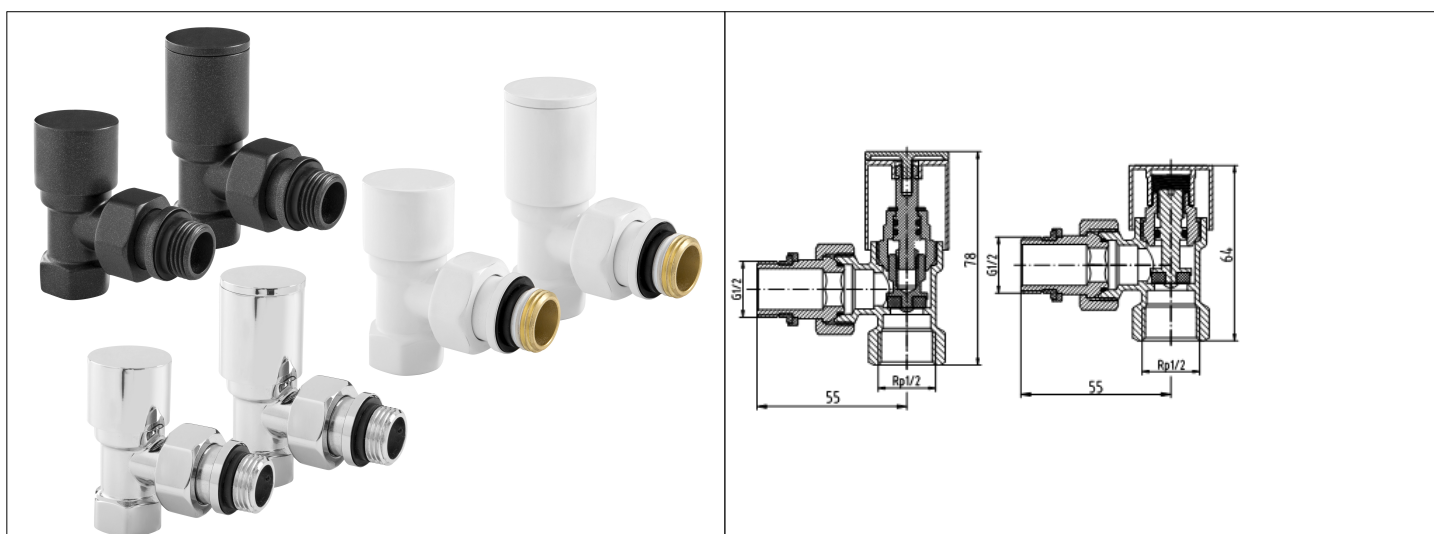


Karta Katalogowa

KOD:	ART.434-A
NAZWA:	ZESTAW ZAWORÓW GRZEJNIKOWYCH, KĄTOWY PREMIUM
INFORMACJE:	- Do podłączenia urządzenia grzewczego do instalacji i ustawienia temperatury w pomieszczeniu. Wysokiej jakości zestaw zaworów grzejnikowych do podłączenia urządzenia grzewczego do instalacji oraz ustawienia temperatury w pomieszczeniu. Zestawy zaworów grzejnikowych występują w wersji prostej jak i kątovej, oraz w kolorach antracytowym, białym i z powłoką chromową. W skład zestawu wchodzi, zawór grzejnikowy zasilający i odcinający.



TOWARY:

KOD	EAN	KARTON	PUDEŁKO
ART.434-A.ZEST.KĄT.ANTR	5907547685972	40	1
ART.434-A.ZEST.KĄT.B	5907547685989	40	1
ART.434-A.ZEST.KĄT.CH	5907547685996	40	1

PARAMETRY:

KOD	KOŃCÓWKI PRZYŁĄCZENIOWE	WSPÓŁCZYNNIK PRZEPŁYWU KV	KOLOR			
ART.434-A.ZEST.KĄT.ANTR	G 1/2 , Rp 1/2	2,77 m3/h	ANTRACYT			
ART.434-A.ZEST.KĄT.B	G 1/2 , Rp 1/2	2,77 m3/h	BIAŁY			
ART.434-A.ZEST.KĄT.CH	G 1/2 , Rp 1/2	2,77 m3/h	CHROM			

WŁAŚCIWOŚCI:	<p>Maksymalne ciśnienie pracy 10 bar Maksymalna temperatura pracy 120°C Moment napędowy 2 Nm Przepustowość min. 4,8 l/min System 3 Znak: B</p>
---------------------	---

MATERIAŁY:	ELEMENT	MATERIAŁ
	KORPUS, TRZPIEŃ, NAKRĘTKA, ŁĄCNIK	MOSIĄDZ
	POKRĘTO, ZAŚLEPKA	MOSIĄDZ
	USZCZELNIENIE	EPDM
	PODKŁADKI	STAL NIERDZEWNA
NORMY:	PN-M-75002:2016-10; PN-M-75019:2016-10	
ATEST:		
DEKLARACJA:	KDWU Nr 18/B	
TYP PRODUKTU:	434-A	
GWARANCJA:	5 lat	