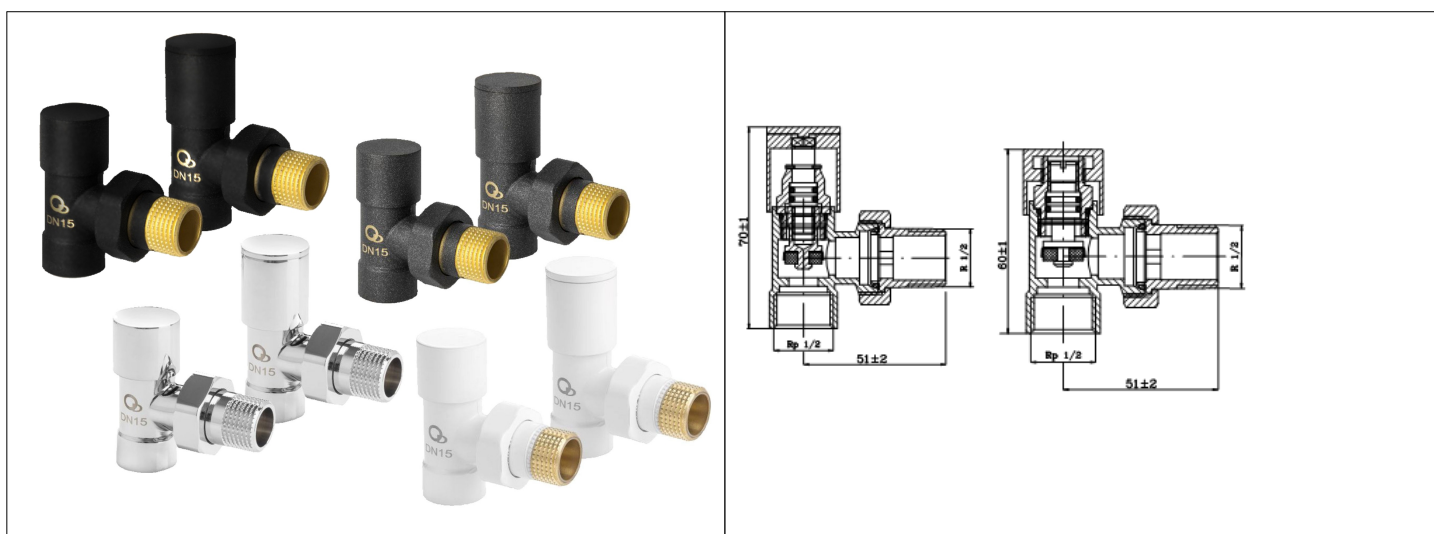


Karta Katalogowa

KOD:	ART.434
NAZWA:	ZESTAW ZAWORÓW GRZEJNIKOWYCH, KĄTOWY
INFORMACJE:	- Do podłączenia urządzenia grzewczego do instalacji i ustawienia temperatury w pomieszczeniu. Wysokiej jakości zestaw zaworów grzejnikowych do podłączenia urządzenia grzewczego do instalacji oraz ustawienia temperatury w pomieszczeniu. Zestawy zaworów grzejnikowych występują w wersji prostej jak i kątovej, oraz w kolorach antracytowym, białym i z powłoką chromową. W skład zestawu wchodzi, zawór grzejnikowy zasilający i odcinający.



TOWARY:

KOD	EAN	KARTON	PUDEŁKO
ART.434.ZEST.KĄT.ANTR	5907547683305	40	1
ART.434.ZEST.KĄT.B	5907547682131	40	1
ART.434.ZEST.KĄT.CH	5907547682124	40	1
ART.434.ZEST.KĄT.CZ	5907547685613	40	1

PARAMETRY:

KOD	KOŃCÓWKI PRZYŁĄCZENIOWE	WSPÓŁCZYNNIK PRZEPŁYWU KV	KOLOR			
ART.434.ZEST.KĄT.ANTR	R ½ , Rp ½	2,77 m3/h	ANTRACYT			
ART.434.ZEST.KĄT.B	R ½ , Rp ½	2,77 m3/h	BIAŁY			
ART.434.ZEST.KĄT.CH	R ½ , Rp ½	2,77 m3/h	CHROM			
ART.434.ZEST.KĄT.CZ	R ½ , Rp ½	2,77 m3/h	CZARNY			

WŁAŚCIWOŚCI:	Maksymalne ciśnienie pracy: 10 bar Maksymalna temperatura pracy: 120 °C Moment napędowy 2 Nm Przepustowość min. 4,8 l/min System 3 Znak: B
---------------------	---

MATERIAŁY:	ELEMENT	MATERIAŁ
	KORPUS, TRZPIEŃ, NAKRĘTKA, ŁĄCNIK	MOSIĄDZ
	POKRĘTO, ZAŚLEPKA	MOSIĄDZ
	USZCZELNIENIE	EPDM
	PODKŁADKI	STAL NIERDZEWNA
NORMY:	PN-M-75002:2016-10; PN-M-75019:2016-10	
ATEST:		
DEKLARACJA:	KDWU Nr 18/B	
TYP PRODUKTU:	434	
GWARANCJA:	5 lat	