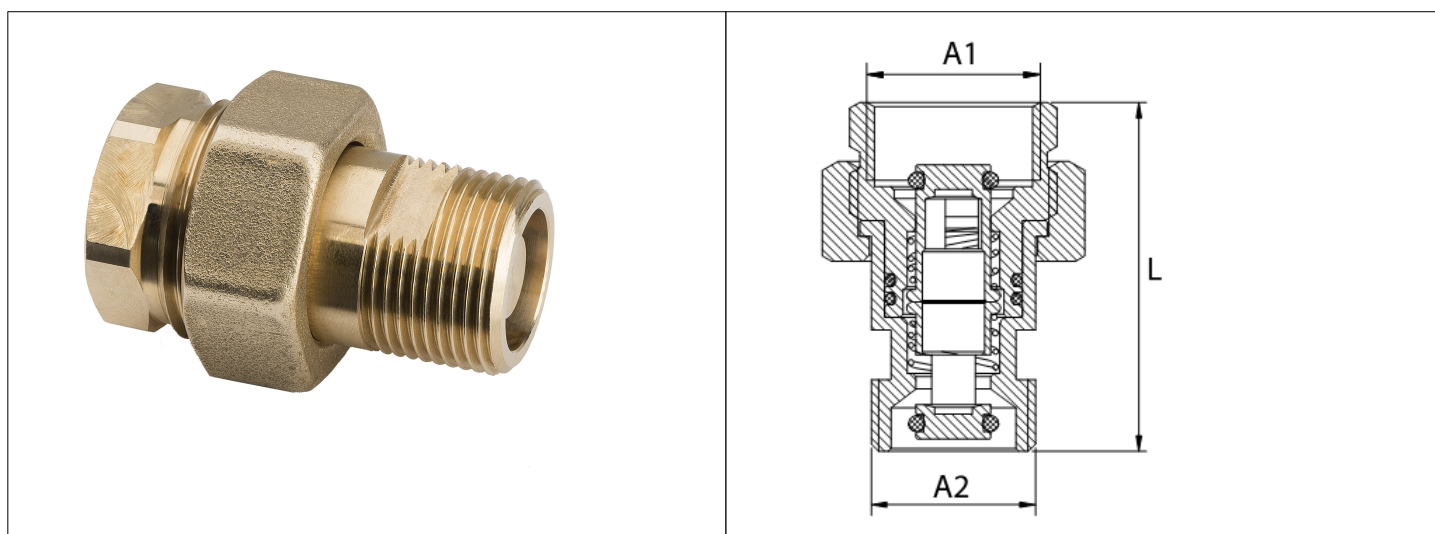


# Karta Katalogowa

<b>KOD:</b>	ART.46
<b>NAZWA:</b>	ŚRUBUNEK Z ZAWORAMI ZWROTNYMI DO NACZYNIA WZBIORCZEGO
<b>INFORMACJE:</b>	<p>- Do instalacji wodociągowej i centralnego ogrzewania</p> <p>- Materiał: mosiądz</p> <p>Śrubunki i półśrubunki mosiężne należące do grupy złączek instalacyjnych, przeznaczonych do instalacji wodociągowej i centralnego ogrzewania w budynkach. Wyposażone w gwint typu G. Występuje w wersji prostej z zaworem zwrotnym.</p>



**TOWARY:**

KOD	EAN	KARTON	PUDEŁKO
ART.46-20X20	5907547676277	108	18

**PARAMETRY:**

KOD	WYMIAR A2	WYMIAR A1	WYMIAR L			
ART.46-20X20	G 3/4 B	G 3/4	56			

<b>WŁAŚCIWOŚCI:</b>	<p>Maksymalne ciśnienie pracy 10 bar</p> <p>Maksymalna temperatura pracy 120°C</p> <p>System 3</p> <p>System 4</p> <p>Znak: B</p>
---------------------	---

MATERIAŁY:	ELEMENT	MATERIAŁ
	KORPUS	MOSIĄDZ
	USZCZELKI O-RING	EPDM
	SPRĘŻYNA	STAL SPRĘŻYNOWA NIERDZEWNA
<b>NORMY:</b>	PN-EN 1254-4:2021-10; PN-M-75002:2016-10	
<b>ATEST:</b>	B-BK-60210-1583/19	
<b>DEKLARACJA:</b>	KDWU Nr 23/B	

TYP PRODUKTU:

46

GWARANCJA:

2 lata