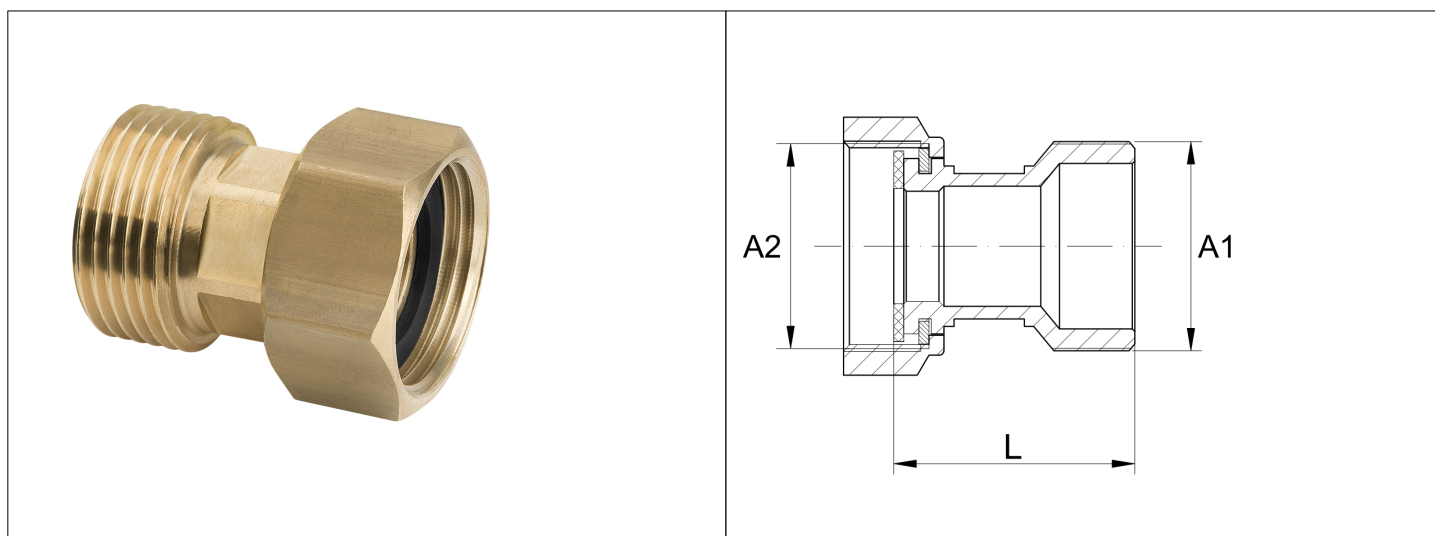


Karta Katalogowa

KOD:	ART.47
NAZWA:	PÓŁSRUBUNEK PROSTY
INFORMACJE:	<p>- Do instalacji wodociągowej i centralnego ogrzewania</p> <p>- Materiał: mosiądz</p> <p>Śrubunki i półśrubunki mosiężne należące do grupy złączek instalacyjnych przeznaczonych do instalacji wodociągowej i centralnego ogrzewania w budynkach. Wyposażone w gwint typu G. Występuje w wersji prostej i katowej.</p>



TOWARY:

KOD	EAN	KARTON	PUDEŁKO
ART.47-15X15	5907547676284	300	50
ART.47-20X20	5907547676291	180	30
ART.47-25X25	5907547676307	90	15
ART.47-32X32	5907547600623	72	12

PARAMETRY:

KOD	WYMIAR A1	WYMIAR A2	WYMIAR L			
ART.47-15X15	G 1/2 B	G 1/2	34,5 mm			
ART.47-20X20	G 3/4 B	G 3/4	41,7 mm			
ART.47-25X25	G 1 B	G 1	42 mm			
ART.47-32X32	G 1 1/4 B	G 1 1/4	48 mm			

WŁAŚCIWOŚCI:

Maksymalne ciśnienie pracy 10 bar
Maksymalna temperatura pracy 120°C
System 3
System 4
Znak: B

MATERIAŁY:	ELEMENT	MATERIAŁ
	KORPUS	MOSIĄDZ
	PIERŚCIEŃ OSADCZY	STAL
NORMY:	PN-EN 1254-4:2021-10	
ATEST:	B.BK.60110.0101.2023	
DEKLARACJA:	KDWU Nr. 23	
TYP PRODUKTU:	47	
GWARANCJA:	2 lata	