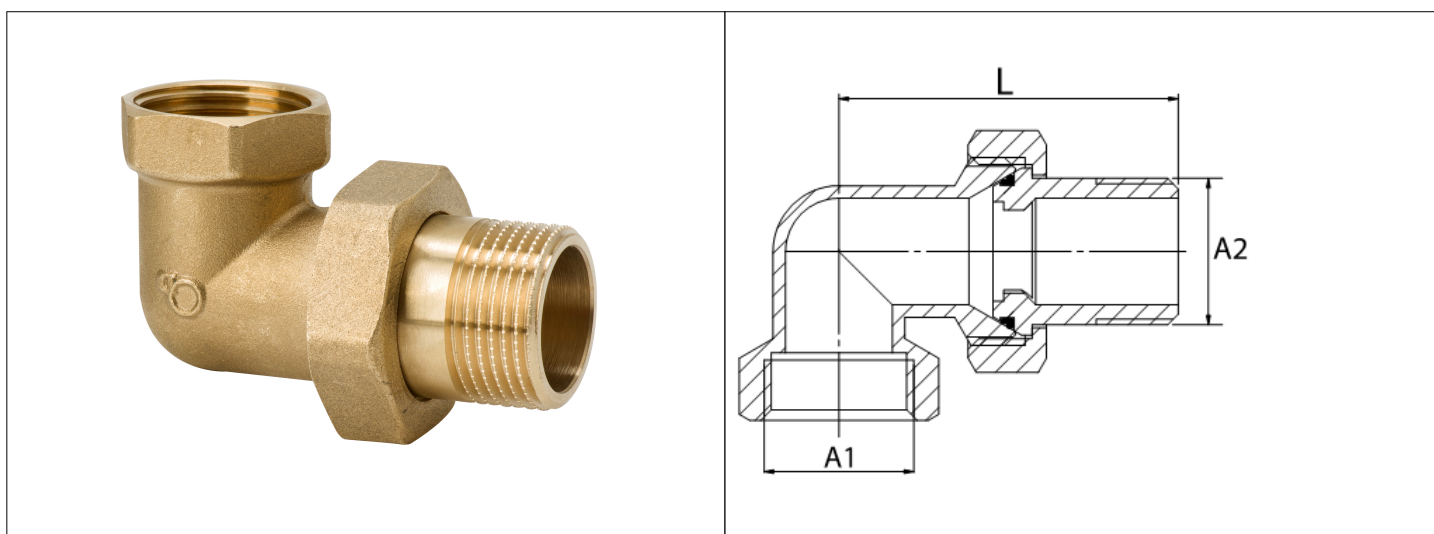


# Karta Katalogowa

<b>KOD:</b>	ART.50
<b>NAZWA:</b>	ŚRUBUNEK KĄTOWY
<b>INFORMACJE:</b>	<p>- Do instalacji wodociągowej i centralnego ogrzewania</p> <p>- Materiał: mosiądz</p> <p>Śrubunki i półśrubunki mosiężne należące do grupy złączek instalacyjnych, przeznaczonych do instalacji wodociągowej i centralnego ogrzewania w budynkach. Wyposażone w gwint typu G. Występuje w wersji prostej i kątovej.</p>



**TOWARY:**

KOD	EAN	KARTON	PUDEŁKO
ART.50-10.K-SRUB	5907547622588	450	50
ART.50-15.K-SRUB	5907547622564	315	35
ART.50-20.K-SRUB	5907547622571	162	18
ART.50-25.K-SRUB	5907547622557	90	10
ART.50-32.K-SRUB	5907547622540	48	4

**PARAMETRY:**

KOD	WYMIAR A2	WYMIAR A1	WYMIAR L			
ART.50-10.K-SRUB	G 3/8B	G 3/8	44			
ART.50-15.K-SRUB	G 1/2B	G 1/2	48			
ART.50-20.K-SRUB	G 3/4B	G 3/4	57			
ART.50-25.K-SRUB	G 1B	G 1	66			
ART.50-32.K-SRUB	G 1 1/4B	G 1 1/4	80			

<b>WŁAŚCIWOŚCI:</b>	<p>Maksymalne ciśnienie pracy 10 bar</p> <p>Maksymalna temperatura pracy 120°C</p> <p>System 3</p> <p>System 4</p> <p>Znak: B</p>
---------------------	---

MATERIAŁY:	ELEMENT	MATERIAŁ
	KORPUS	MOSIĄDZ
	USZCZELKA O-RING	EPDM
NORMY:	PN-EN 1254-4:2021-10	
ATEST:	B-BK-60210-1583/19	
DEKLARACJA:	KDWU Nr 23	
TYP PRODUKTU:	50	
GWARANCJA:	2 lata	