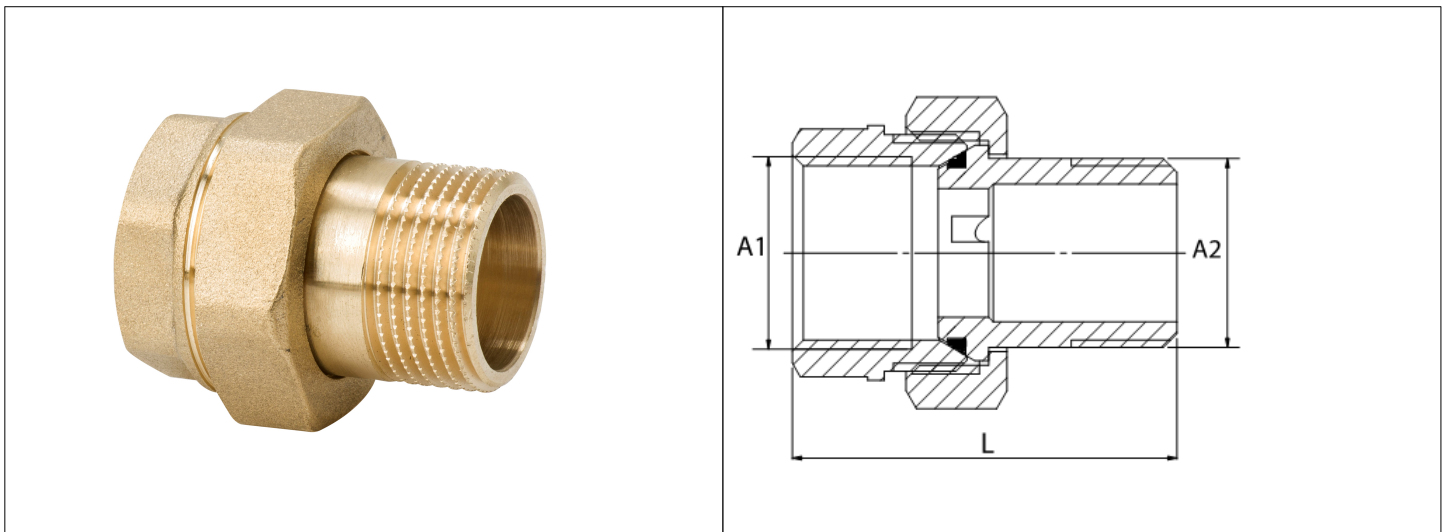


Karta Katalogowa

KOD:	ART.51
NAZWA:	ŚRUBUNEK PROSTY
INFORMACJE:	<p>- Do instalacji wodociągowej i centralnego ogrzewania - Materiał: mosiądz Śrubunki i półśrubunki mosiężne należące do grupy złączek instalacyjnych, przeznaczonych do instalacji wodociągowej i centralnego ogrzewania w budynkach. Wyposażone w gwint typu G. Występuje w wersji prostej i kątovej.</p>



TOWARY:

KOD	EAN	KARTON	PUDEŁKO
ART.51-10.P-SRUB	5907547622632	450	50
ART.51-15.P-SRUB	5907547622618	450	50
ART.51-20.P-SRUB	5907547622625	270	30
ART.51-25.P-SRUB	5907547622595	144	16
ART.51-32.P-SRUB	5907547622601	96	8
ART.51-40.P-SRUB	5907547663697	54	6
ART.51-50.P-SRUB	5907547663703	27	3

PARAMETRY:

KOD	WYMIAR A2	WYMIAR A1	WYMIAR L			
ART.51-10.P-SRUB	G 3/8B	G 3/8	39			
ART.51-15.P-SRUB	G 1/4B	G 1/2	42			
ART.51-20.P-SRUB	G 3/4B	G 3/4	47			
ART.51-25.P-SRUB	G 1B	G 1	59			
ART.51-32.P-SRUB	G 1 1/4B	G 1 1/4	61			
ART.51-40.P-SRUB	G 1 1/2B	G 1 1/2	65,7			
ART.51-50.P-SRUB	G 2 B	G 2	78,7			

WŁAŚCIWOŚCI:	Maksymalne ciśnienie pracy 10 bar Maksymalna temperatura pracy 120°C System 3 System 4 Znak: B
---------------------	--

MATERIAŁY:	ELEMENT	MATERIAŁ
	KORPUS	MOSIĄDZ
	USZCZELKA O-RING	EPDM

NORMY:	PN-EN 1254-4:2021-10
---------------	----------------------

ATEST:	B-BK-60210-1583/19
---------------	--------------------

DEKLARACJA:	KDWU Nr 23
--------------------	------------

TYP PRODUKTU:	51
----------------------	----

GWARANCJA:	2 lata
-------------------	--------