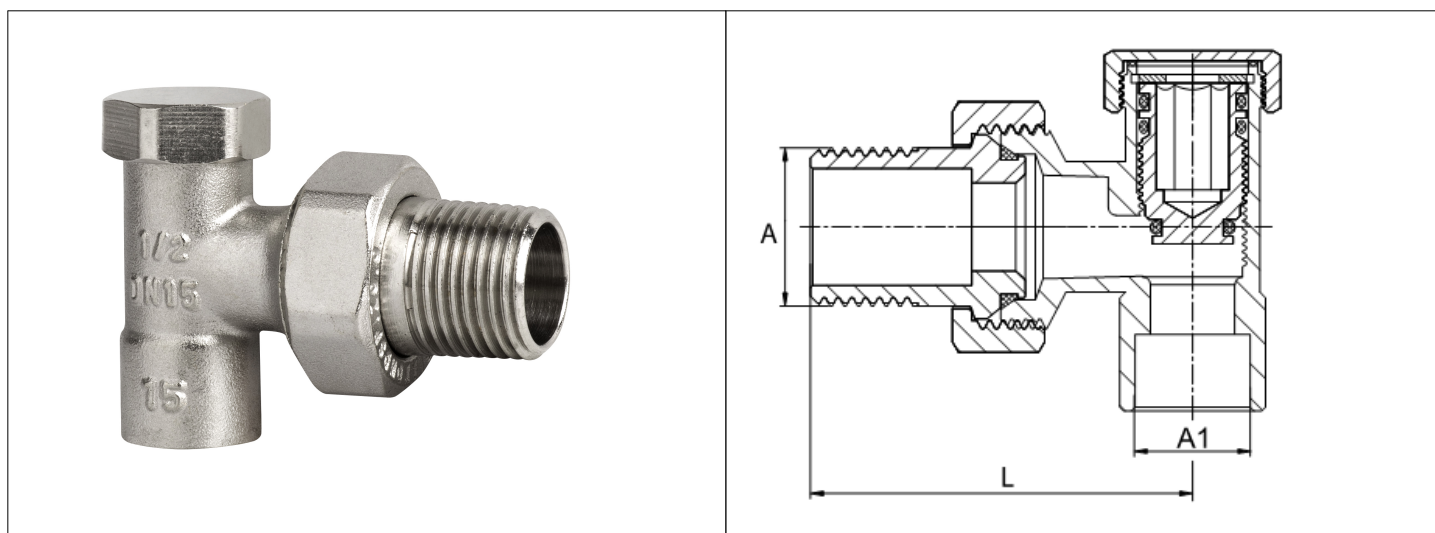


Karta Katalogowa

KOD:	ART.55
NAZWA:	ZAWÓR GRZEJNIKOWY 1/2×15 DO RURY MIEDZIANEJ KĄTOWY ODCINAJĄCY
INFORMACJE:	<ul style="list-style-type: none"> - Zawór odcinający, do instalacji centralnego ogrzewania w budynkach - Materiał korpusu: mosiądz niklowany - Materiał głowicy: ABS - Materiał uszczelnienia kuli: PTFE <p>Wysokiej jakości zawory grzejnikowe z końcówką do rur miedzianych do podłączenia urządzenia grzewczego do instalacji. Zawory grzejnikowe oraz odcinające występują w wersji prostej jak i kątowej. Wykonane z mosiądzu z solidną głowicą wykonaną z ABS. Wszystkie zawory są piaskowane i po tej operacji niklowane. Zawory grzejnikowe charakteryzują się solidnym wykonaniem i trwałym oznaczeniem na korpusach, zgodnie z europejskimi normami.</p>



TOWARY:

KOD	EAN	KARTON	PUDEŁKO
ART.55-1/2*15.OK.MIE	5907547621031	180	15

PARAMETRY:

KOD	PRZEPUSTOWOŚĆ	WYMIAR L	WYMIAR A/A1		
ART.55-1/2*15.OK.MIE	4,8 l/min	50	R 1/2, 15 Cu		

WŁAŚCIWOŚCI:	<p>Maksymalne ciśnienie pracy 10 bar Maksymalna temperatura pracy 120°C System 3 Znak: B</p>
---------------------	---

MATERIAŁY:	ELEMENT	MATERIAŁ
	KORPUS, NAKRĘTKA, TRZPIEŃ, ŁĄCZNIK, ZAŚLPEKA	MOSIĄDZ
	USZCZELNIENIE	NBR
	PIERŚCIEŃ ZABEZPIEZAJĄCY	STAL

NORMY:	PN-M-75002:2016-10, PN-M-75019:2016-10
---------------	--

ATEST:	
DEKLARACJA:	KDWU Nr 18/A
TYP PRODUKTU:	55
GWARANCJA:	5 lat