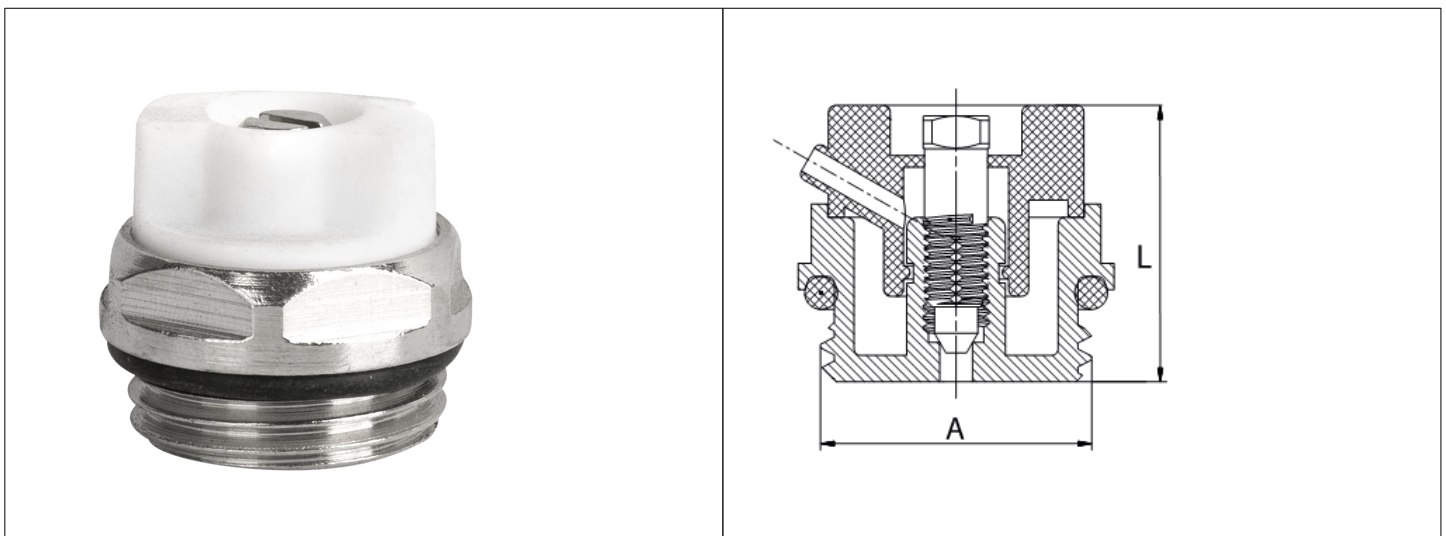


# Karta Katalogowa

<b>KOD:</b>	ART.555
<b>NAZWA:</b>	ZAWÓR ODPOWIETRZAJĄCY CO DO GRZEJNIKA STALOWEGO CHROM
<b>INFORMACJE:</b>	<ul style="list-style-type: none"> <li>- Przeznaczone do usuwania powietrza z zamkniętych instalacji grzewczych</li> <li>- Materiał korpusu - mosiądz chromowany</li> <li>- Materiał uszczelki - PTFE</li> </ul> <p>Wysokiej jakości zawory odpowietrzające przeznaczone do usuwania powietrza z grzejników, wykonane z mosiądzu i wysokiej jakości tworzyw sztucznych, z uszczelką z PTFE. Wszystkie zawory odpowietrzające są chromowane. Dostępne zarówno w wersji z pokrętkiem oraz „na klucz”. Zawory te charakteryzują się solidnym wykonaniem.</p>



**TOWARY:**

KOD	EAN	KARTON	PUDEŁKO	WOREK
ART.555-15.CH.	5907547628665	800	100	10

**PARAMETRY:**

KOD	WYMIAR A	WYMIAR L			
ART.555-15.CH.	G 1/2 B	21,3			

<b>WŁAŚCIWOŚCI:</b>	<p>Maksymalne ciśnienie pracy: 10 bar  Maksymalna temperatura pracy: 110°C  System 3  Znak: B</p>
---------------------	---

MATERIAŁY:	ELEMENT	MATERIAŁ
	KORPUS	MOSIĄDZ
	USZCZELNIENIE O-RING	EPDM
	WKŁAD ODPOWIETRZNIKA	POLIAMID
	TRZPIEŃ ODPOWIETRZNIKA	MOSIĄDZ

<b>NORMY:</b>	PN-M-75002:2016-10
---------------	--------------------

<b>ATEST:</b>	
---------------	--

DEKLARACJA:	KDWU Nr 19
TYP PRODUKTU:	555
GWARANCJA:	2 lata