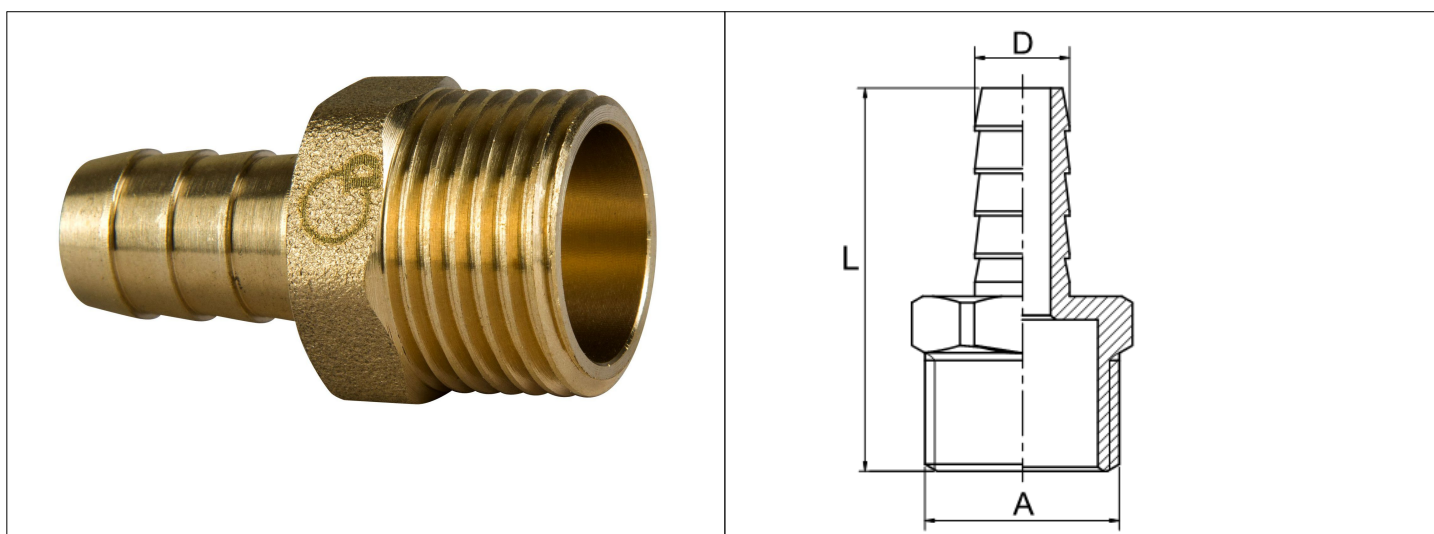


Karta Katalogowa

KOD:	ART.592
NAZWA:	ZŁĄCZKA DO WĘŻA, DN15 (G1/2B) CHŁ.
INFORMACJE:	<p>- Przeznaczona do łączenia elementów do przesyłania cieczy lub do podłączania węży ogrodowych</p> <p>- Materiał korpusu: mosiądz, miedź</p> <p>Złączki montażowe z mosiądzu i miedzi przeznaczone do łączenia elementów do przesyłania cieczy, z przeznaczeniem do podłączenia węży ogrodowych.</p>



TOWARY:

KOD	EAN	KARTON	PUDEŁKO	WOREK
ART.592CH-15X10.	5907547632013	400	100	25
ART.592CH-15X12.	5907547632020	400	100	25
ART.592CH-15X14.	5907547632037	400	100	25

PARAMETRY:

KOD	GWINTY :	WYMIAR L	WYMIAR D			
ART.592CH-15X10.	G 1/2 B	38,5	10			
ART.592CH-15X12.	G 1/2 B	39	12			
ART.592CH-15X14.	G 1/2 B	39	14			

WŁAŚCIWOŚCI:	<p>Maksymalne ciśnienie pracy 5 bar</p> <p>Maksymalna temperatura pracy 90°C</p> <p>System 4</p> <p>Znak: B</p>
---------------------	---

MATERIAŁY:	ELEMENT	MATERIAŁ
	KORPUS	MOSIĄDZ , MIEDŹ

NORMY:	PN-EN 1254-4:2021-10
---------------	----------------------

ATEST:	B.BK.60110.0101.2023
---------------	----------------------

DEKLARACJA:	KDWU Nr 22/A
TYP PRODUKTU:	592
GWARANCJA:	2 lata