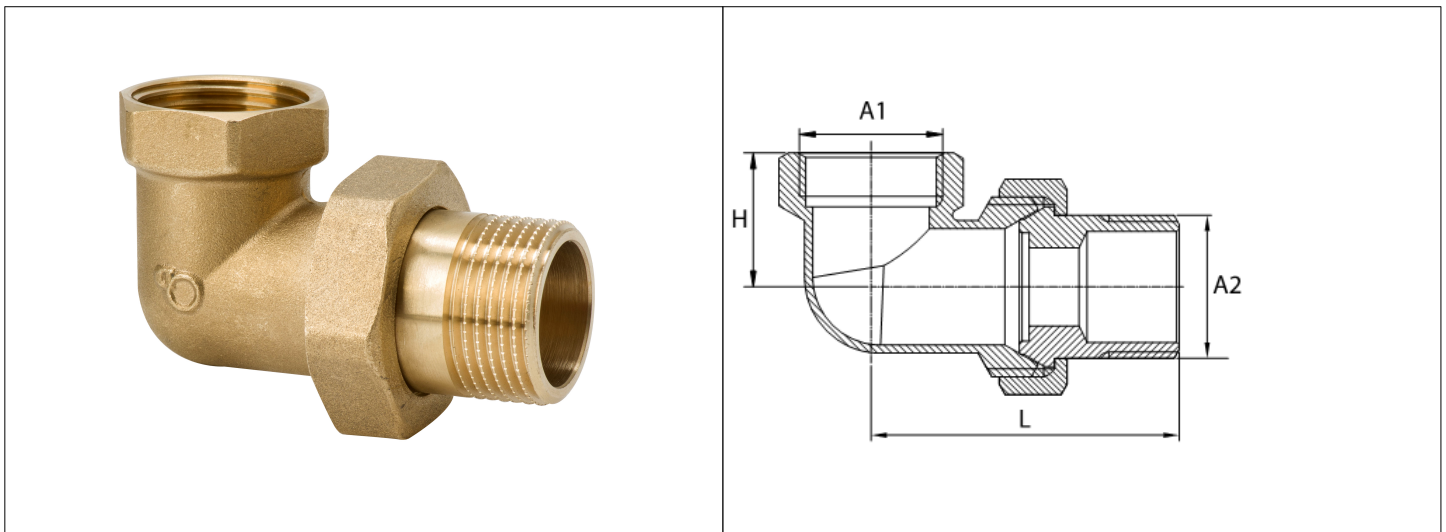


Karta Katalogowa

KOD:	ART.60
NAZWA:	ŚRUBUNEK KĄTOWY
INFORMACJE:	<p>- Do instalacji wodociągowej i centralnego ogrzewania</p> <p>- Materiał: mosiądz</p> <p>Śrubunki i półśrubunki mosiężne należące do grupy złączek instalacyjnych, przeznaczonych do instalacji wodociągowej i centralnego ogrzewania w budynkach. Wyposażone w gwint typu G. Występuje w wersji prostej i kątovej.</p>



TOWARY:

KOD	EAN	KARTON	PUDEŁKO
ART.60-15.K-SRUB	5907547679124	315	35
ART.60-20.K-SRUB	5907547679131	162	18
ART.60-25.K-SRUB	5907547679148	90	10

PARAMETRY:

KOD	WYMIAR A2	WYMIAR A1	WYMIAR L			
ART.60-15.K-SRUB	G 1/2B	G 1/2	46,8			
ART.60-20.K-SRUB	G 3/4B	G 3/4	56			
ART.60-25.K-SRUB	G 1B	G 1	64,8			

WŁAŚCIWOŚCI:	<p>Maksymalne ciśnienie pracy 10 bar</p> <p>Maksymalna temperatura pracy 120°C</p> <p>System 3</p> <p>System 4</p> <p>Znak: B</p>
---------------------	---

MATERIAŁY:	ELEMENT	MATERIAŁ
	KORPUS	MOSIĄDZ

NORMY:	PN-EN 1254-4:2021-10
---------------	----------------------

ATEST:	B-BK-60210-1583/19
DEKLARACJA:	KDWU Nr 23
TYP PRODUKTU:	60
GWARANCJA:	2 lata