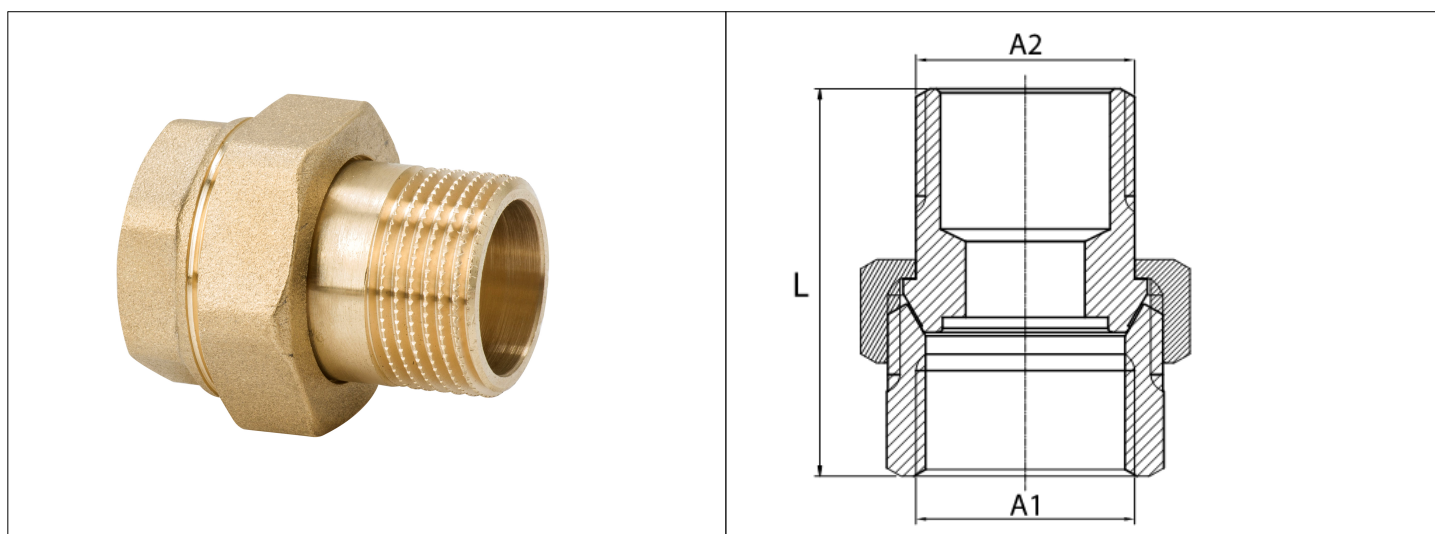


Karta Katalogowa

KOD:	ART.61
NAZWA:	ŚRUBUNEK PROSTY
INFORMACJE:	<p>- Do instalacji wodociągowej i centralnego ogrzewania</p> <p>- Materiał: mosiądz</p> <p>Śrubunki i półśrubunki mosiężne należące do grupy złączy instalacyjnych, przeznaczonych do instalacji wodociągowej i centralnego ogrzewania w budynkach. Wyposażone w gwint typu G. Występuje w wersji prostej i kątovej.</p>



TOWARY:

KOD	EAN	KARTON	PUDEŁKO
ART.61-15.P-SRUB	5907547679155	450	50
ART.61-20.P-SRUB	5907547679162	270	30
ART.61-25.P-SRUB	5907547679179	144	16
ART.61-32.P-SRUB	5907547679186	96	8
ART.61-40.P-SRUB	5907547679193	54	6
ART.61-50.P-SRUB	5907547679209	27	3

PARAMETRY:

KOD	WYMIAR A2	WYMIAR A1	WYMIAR L			
ART.61-15.P-SRUB	G 1/2B	G 1/2	41,3			
ART.61-20.P-SRUB	G 3/4B	G 3/4	45,8			
ART.61-25.P-SRUB	G 1B	G 1	54,1			
ART.61-32.P-SRUB	G 1 1/4B	G 1 1/4	60,2			
ART.61-40.P-SRUB	G 1 1/2B	G 1 1/2	66,5			
ART.61-50.P-SRUB	G 2 B	G 2	77,3			

WŁAŚCIWOŚCI:	Maksymalne ciśnienie pracy 10 bar Maksymalna temperatura pracy 120°C System 3 System 4 Znak: B
---------------------	--

MATERIAŁY:	ELEMENT	MATERIAŁ
	KORPUS	MOSIĄDZ

NORMY:	PN-EN 1254-4:2021-10
---------------	----------------------

ATEST:	B-BK-60210-1583/19
---------------	--------------------

DEKLARACJA:	KDWU Nr 23
--------------------	------------

TYP PRODUKTU:	61
----------------------	----

GWARANCJA:	2 lata
-------------------	--------