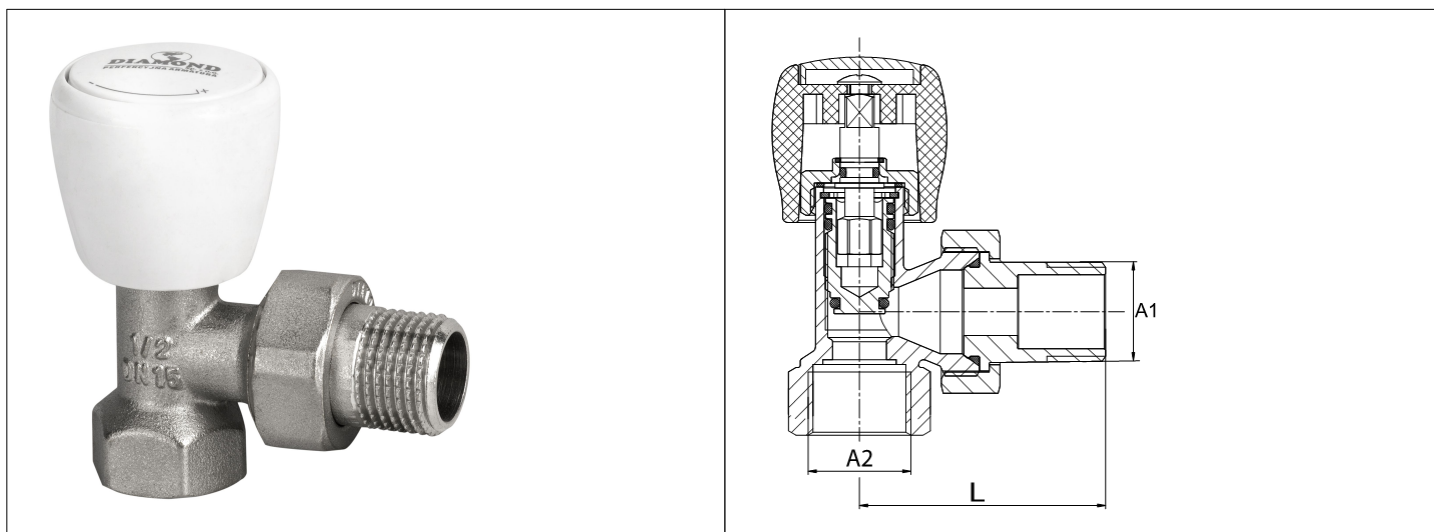


# Karta Katalogowa

<b>KOD:</b>	ART.63
<b>NAZWA:</b>	ZAWÓR GRZEJNIKOWY KĄTOWY NIKLOWANY
<b>INFORMACJE:</b>	<ul style="list-style-type: none"> <li>- Zawór zasilający, do instalacji centralnego ogrzewania w budynkach</li> <li>- Gwint typu R/Rp</li> <li>- Materiał korpusu: mosiądz niklowany</li> <li>- Materiał głowicy: ABS</li> <li>- Materiał uszczelnienia kuli: PTFE</li> </ul> <p>Wysokiej jakości zawory grzejnikowe z końcówką z gwintem wewnętrznym do podłączenia urządzenia grzewczego do instalacji. Zawory grzejnikowe oraz odcinające występują w wersji prostej jak i kątowej. Wykonane z mosiądzu z solidną głowicą wykonaną z ABS. Wszystkie zawory są piaskowane i po tej operacji niklowane. Zawory grzejnikowe charakteryzują się solidnym wykonaniem i trwałym oznaczeniem na korpusach, zgodnie z europejskimi normami.</p>



**TOWARY:**

KOD	EAN	KARTON	PUDEŁKO
ART.63-1/2.K	5907547621055	144	12

**PARAMETRY:**

KOD	PRZEPUSTOWOŚĆ	WYMIAR L	WYMIAR A1/A2		
ART.63-1/2.K	4,8 l/min	48	R 1/2, Rp 1/2		

<b>WŁAŚCIWOŚCI:</b>	<p>Maksymalne ciśnienie pracy 10 bar  Maksymalna temperatura pracy 120°C  System 3  Znak: B</p>
---------------------	---

MATERIAŁY:	ELEMENT	MATERIAŁ
	KORPUS, NAKRĘTKA, TRZPIEŃ, ŁĄCZNIK	MOSIĄDZ
	USZCZELNIENIE	NBR
	POKRĘTŁO	ABS
	ŚRUBKA	STAL
NORMY:	PN-M-75002:2016-10, PN-M-75019:2016-10	
ATEST:		
DEKLARACJA:	KDWU Nr 18/A	
TYP PRODUKTU:	63	
GWARANCJA:	5 lat	