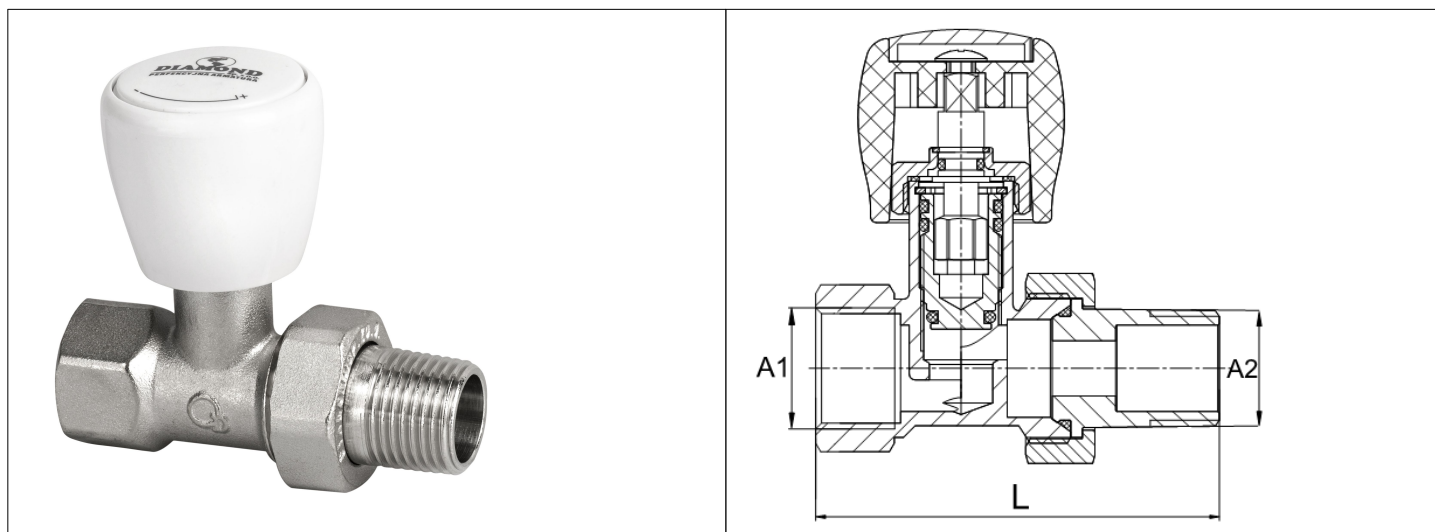


Karta Katalogowa

| | |
|--------------------|---|
| KOD: | ART.64 |
| NAZWA: | ZAWÓR GRZEJNIKOWY PROSTY NIKLOWANY |
| INFORMACJE: | <ul style="list-style-type: none"> - Zawór zasilający, do instalacji centralnego ogrzewania w budynkach - Gwint typu R/Rp - Materiał korpusu: mosiądz niklowany - Materiał głowicy: ABS - Materiał uszczelnienia kuli: PTFE <p>Wysokiej jakości zawory grzejnikowe z końcówką z gwintem wewnętrznym do podłączenia urządzenia grzewczego do instalacji. Zawory grzejnikowe oraz odcinające występują w wersji prostej jak i kątovej. Wykonane z mosiądzu z solidną głowicą wykonaną z ABS. Wszystkie zawory są piaskowane i po tej operacji niklowane. Zawory grzejnikowe charakteryzują się solidnym wykonaniem i trwałym oznaczeniem na korpusach, zgodnie z europejskimi normami.</p> |



TOWARY:

| KOD | EAN | KARTON | PUDEŁKO |
|--------------|---------------|--------|---------|
| ART.64-1/2.P | 5907547621062 | 144 | 12 |

PARAMETRY:

| KOD | PRZEPUSTOWOŚĆ | WYMIAR L | WYMIAR A1/A2 | | |
|--------------|---------------|----------|---------------|--|--|
| ART.64-1/2.P | 4,8 l/min | 69 | R 1/2, Rp 1/2 | | |

| | |
|---------------------|---|
| WŁAŚCIWOŚCI: | <p>Maksymalne ciśnienie pracy 10 bar Maksymalna temperatura pracy 120°C System 3 Znak: B</p> |
|---------------------|---|

| MATERIAŁY: | ELEMENT | MATERIAŁ |
|---------------|--|----------|
| | KORPUS, NAKRĘTKA, TRZPIEŃ, ŁĄCZNIK | MOSIĄDZ |
| | USZCZELNIENIE | NBR |
| | POKRĘTŁO | ABS |
| | ŚRUBKA | STAL |
| NORMY: | PN-M-75002:2016-10, PN-M-75019:2016-10 | |
| ATEST: | | |
| DEKLARACJA: | KDWU Nr 18/A | |
| TYP PRODUKTU: | 64 | |
| GWARANCJA: | 5 lat | |