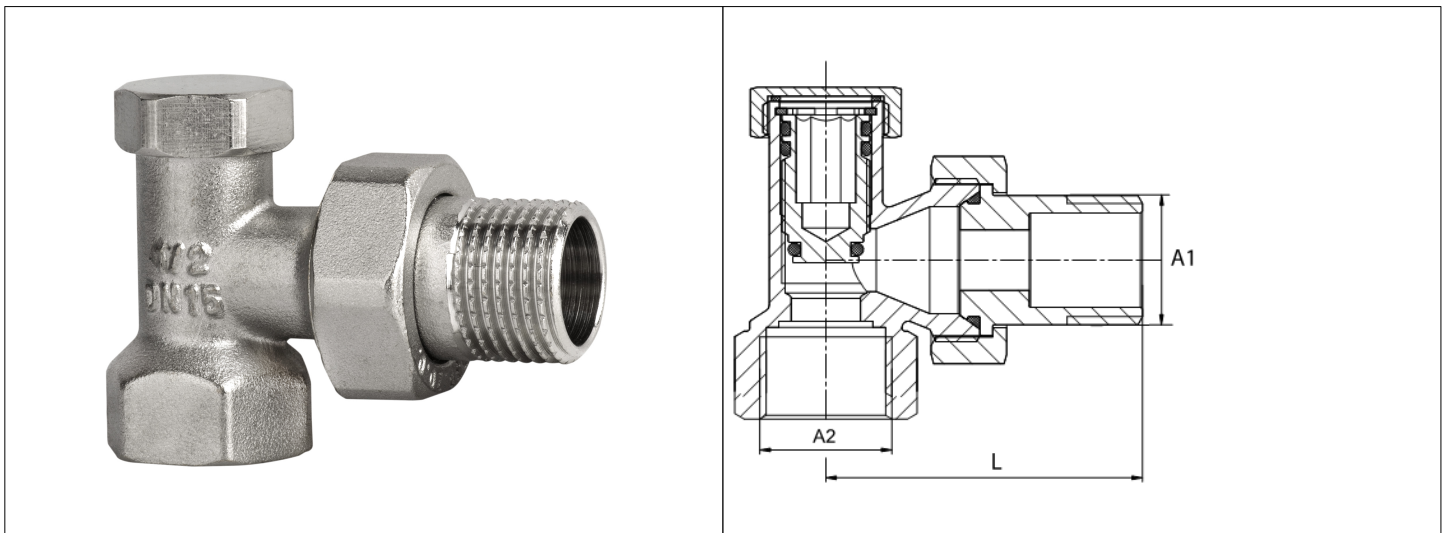


Karta Katalogowa

KOD:	ART.65
NAZWA:	ZAWÓR GRZEJNIKOWY KĄTOWY NIKLOWANY ODCINAJĄCY
INFORMACJE:	<ul style="list-style-type: none"> - Zawór odcinający, do instalacji centralnego ogrzewania w budynkach, - Gwint typu R/Rp - Materiał korpusu: mosiądz niklowany - Materiał uszczelnienia kuli: PTFE, <p>Wysokiej jakości zawory grzejnikowe z końcówką z gwintem wewnętrznym do podłączenia urządzenia grzewczego do instalacji. Zawory grzejnikowe oraz odcinające występują w wersji prostej jak i kątowej. Wykonane z mosiądzu z solidną głowicą wykonaną z ABS. Wszystkie zawory są piaskowane i po tej operacji niklowane. Zawory grzejnikowe charakteryzują się solidnym wykonaniem i trwałym oznaczeniem na korpusach, zgodnie z europejskimi normami.</p>



TOWARY:

KOD	EAN	KARTON	PUDEŁKO
ART.65-1/2.OK	5907547621079	240	20

PARAMETRY:

KOD	PRZEPUSTOWOŚĆ	WYMIAR L	WYMIAR A1/A2		
ART.65-1/2.OK	4,8 l/min	50	R 1/2, Rp 1/2		

WŁAŚCIWOŚCI:	<p>Maksymalne ciśnienie pracy 10 bar Maksymalna temperatura pracy 120°C Trwałość ≥ 5000 cykli roboczych System 3 Znak: B</p>
---------------------	--

MATERIAŁY:	ELEMENT	MATERIAŁ
	KORPUS, NAKRĘTKA, TRZPIEŃ, ŁĄCZNIK, ZAŚLPEKA	MOSIĄDZ
	USZCZELNIENIE	NBR

NORMY:	PN-M-75002:2016-10, PN-M-75019:2016-10
---------------	--

ATEST:	
DEKLARACJA:	KDWU Nr 18/A
TYP PRODUKTU:	65
GWARANCJA:	5 lat