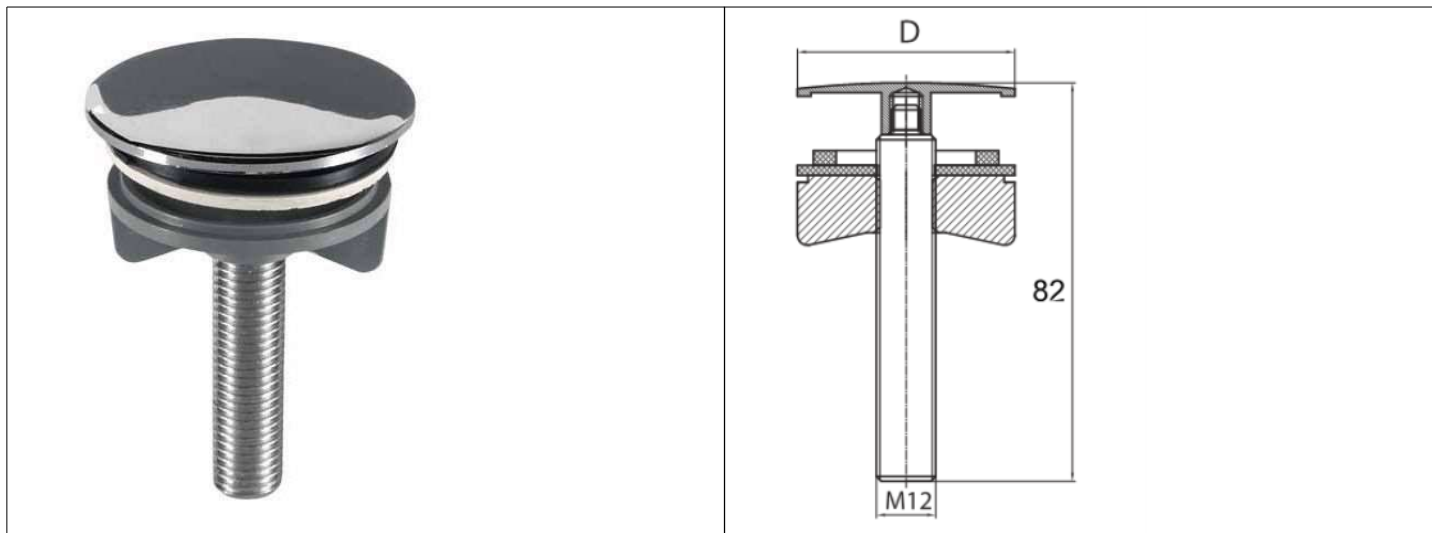


# Karta Katalogowa

<b>KOD:</b>	ART.695
<b>NAZWA:</b>	ZAŚLEPKA LUX CHROM.
<b>INFORMACJE:</b>	- Przeznaczone do zamaskowania niewykorzystanych otworów np. w zlewach Złączki mosiężne z powłoką chromową. Typ: RR przeznaczone do instalacji wodociągowej i centralnego ogrzewania w budynkach. Kształtki wyposażone w gwinty typu G. Występują w postaci: kolanek, trójników, muf, przedłużek, redukcji, nypli, korków i zaślepek.



**TOWARY:**

KOD	EAN	KARTON	PUDEŁKO
ART.695-44.CH	5907547621659	150	15
ART.695-50.CH	5907547621666	100	10

**PARAMETRY:**

KOD	WYMIAR D				
ART.695-44.CH	44				
ART.695-50.CH	50				

<b>WŁAŚCIWOŚCI:</b>	AKCESORIA
---------------------	-----------

MATERIAŁY:	ELEMENT	MATERIAŁ
	GRZYBEK	MOSIĄDZ
	NAKRĘTKA	POM
	PODKŁADKA	NR (KAUCZUK)
	USZCZELKA	EPDM
	ŚRUBA	STAL OCYNK

<b>NORMY:</b>	
---------------	--

<b>ATEST:</b>	B.BK.60110.0101.2023
---------------	----------------------

<b>DEKLARACJA:</b>	
--------------------	--

TYP PRODUKTU:

GWARANCJA: